

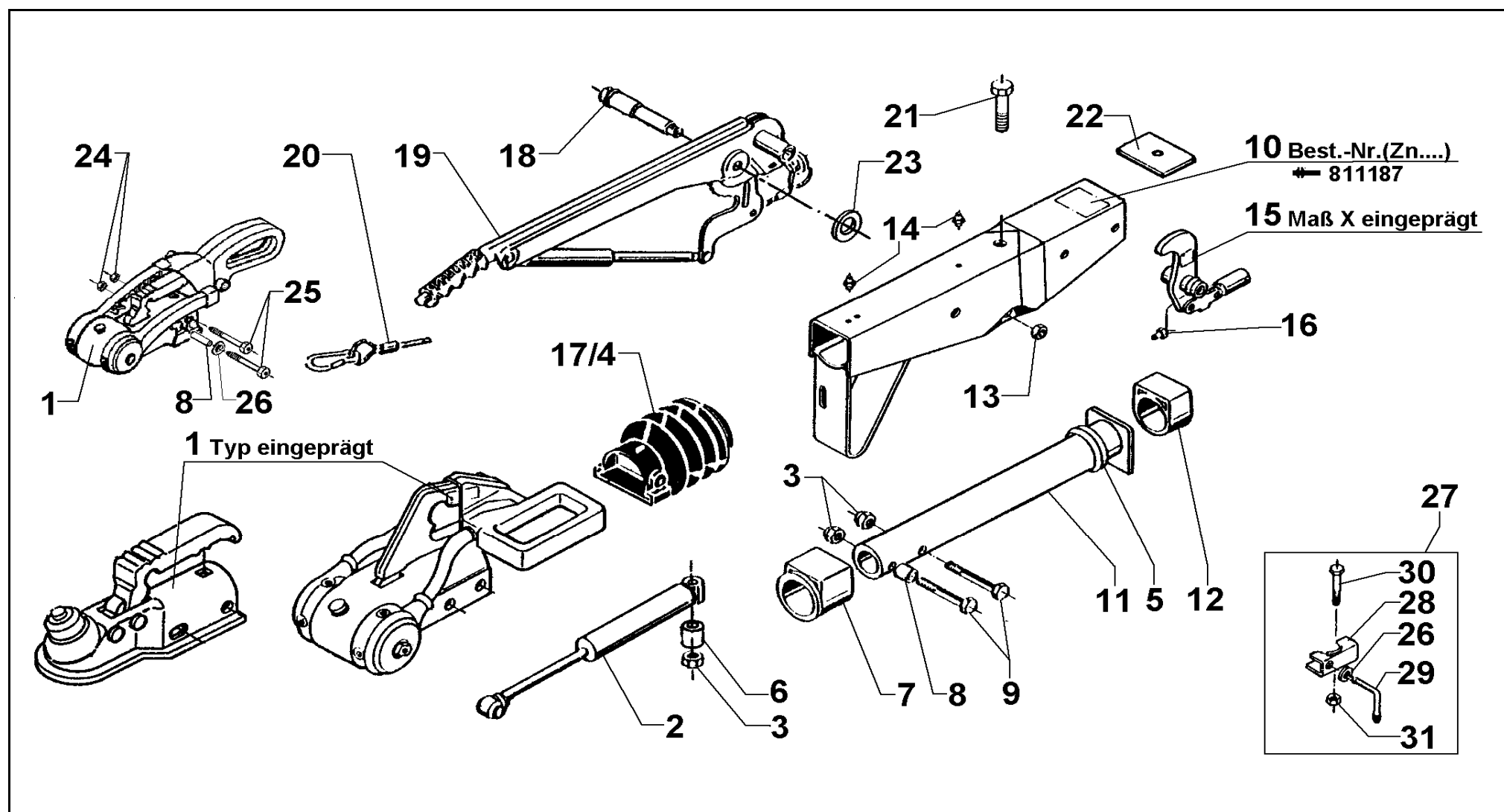
AE VKT100 161S GASFED AKS

ETI- Nr. 811187

(Bitte bei Bestellung angeben)

AL-KO

Ersatzteile



Pos.	Bezeichnung	Material-Nr.
1	Kugelumkupplung (Bestellung nach Typ, ohne Befestigungsmaterial)	AK 350 AKS 2000 AKS 3004
2	Stoßdämpfer	370556
3	Skt.- Mutter M12 DIN 980 A3C	704065
4	Faltenbalg AK 350/AKS 2000	366356
5	Profiling	371372
6	Distanzbuchse	625660
7	Bundbuchse (nicht ausgerieben)	353943
8	Distanzbuchse	370559
9	Skt.-Schraube M12x80 – AKS 2000/2004 Skt.-Schraube M12x75 – AK 26/ AK 251 Skt.-Schraube M12x70 – AK 10/2 AK 160 Skt.-Schraube M12x85 – AK 301	703556 701959 700061 703551
10	Gehäuse kpl.mit eingepreßten Buchsen für AE	Bestellung siehe Einprägung Zn.-Nr. AE
11	Zugrohr geschw.	571873
12	Gleitbuchse (nicht ausgerieben)	353942
13	Skt.- Mutter M12 DIN 985-10 A3C	701966
14	Schmiernippel AM 8x1 Keg.	375900
15	Umlenkhebel UNI -kpl.	
	Gestänge M10	626632
	Gestänge M12	626667
16	Schmiernippel AM 6 Keg.	700203
17	Faltenbalg AKS 3004	607133

Pos.	Bezeichnung	Material-Nr.
18	Lagerschraube	581145
19	Handbremshebel kpl mit Abreißseil	220096
20	Abreißseil mit Haken	368605
21	Skt.-Schraube M12x120 DIN 931	701670
22	Anschlagplatte	581699
23	Scheibe(19,4x34x3)	370693
24	MUSICH-BIW M12 A3C-8	371932
25	Skt.-Schraube M12x75 DIN 7984-10.9	692034
26	Scheibe A13 DIN 125-StA3C	700140
27	Anbaufall Klemmschelle (Klemmschelle angeschweißt)	
28	Klemmteil	20531802
29	Feststellknebel kpl.	20531703
30	Skt.-Schraube M8x65 DIN 931	7011127
31	Skt.-Mutter M8 DIN 6925-8	700643

AE = Auflaufeinrichtung

HB = Handbremshebel

Bitte bei Bestellung die ETI-Nr. angeben

Erstellt	ETI-Nummer	geändert	Änderungs-Nr.	Änderungsgrund	Revisions-Nr.
01.09.97	811187_de	11.01.2010	FREIGABE		A