

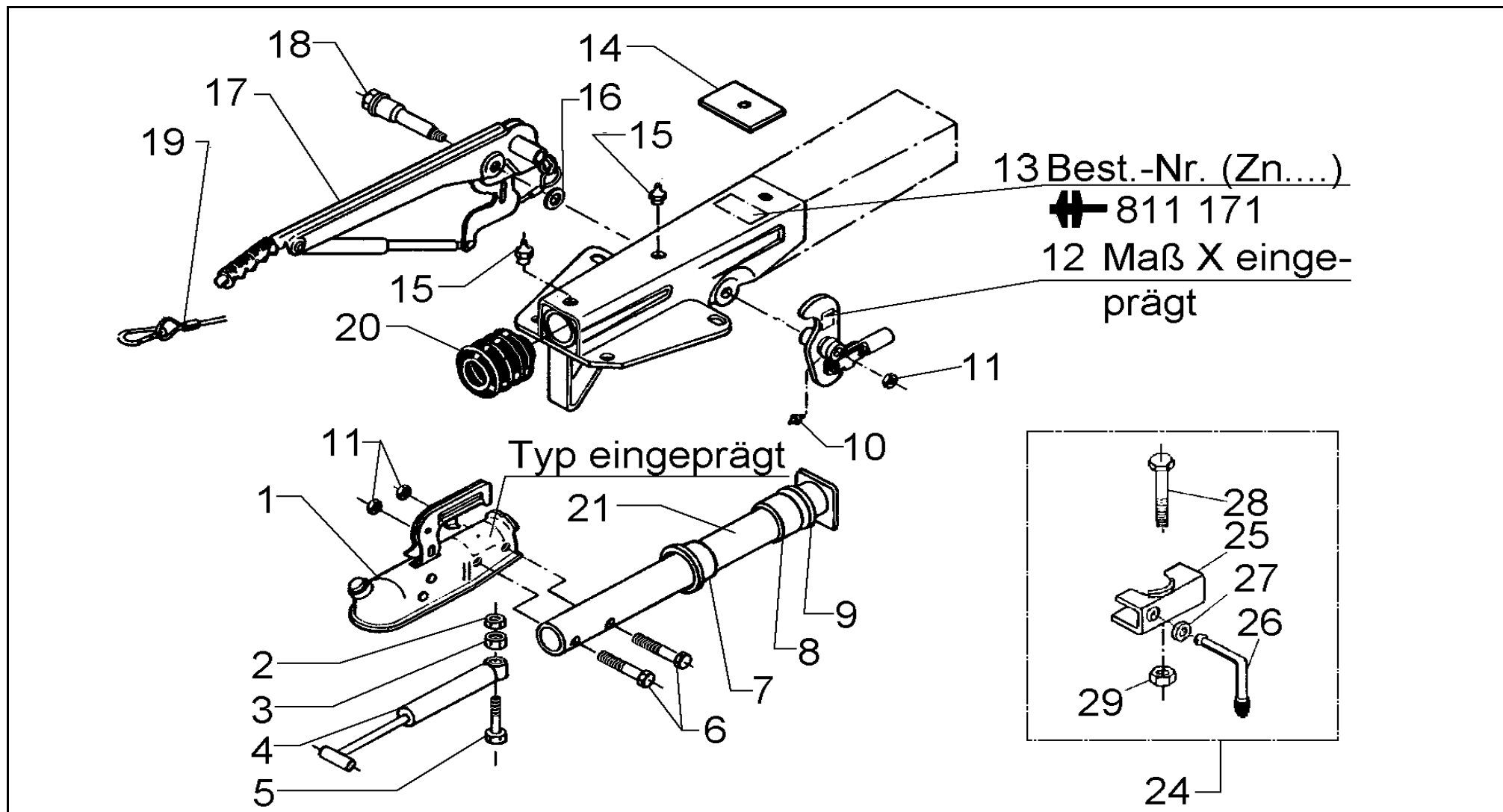
AE V/VKT 60S/2 GASFED KUG/AKS

ETI- Nr. 811171

(Bitte bei Bestellung angeben)

AL-KO

Ersatzteile



Pos.	Bezeichnung	Material-Nr.
1	Kupplung (Bestellung nach Typ, ohne Befestigungsmaterial)	
2	Skt.-Mutter M10 A3C	375724
3	Skt.-Mutter M10 A3C	700109
4	Stoßdämpfer	20767204
5	Skt.-Schraube M10x50 A3C	705140
6	Skt.- Schraube M12x55 A3C	702744
7	Buchse (im Gehäuse eingepreßt)	625601
8	Buchse (im Gehäuse eingepreßt)	625602
9	Dämpfungsgummi	2072410207
10	Schmiernippel AM 6 DIN 71412	700203
11	Skt.-Mutter M12 A3C	704065
12	Umlenkhebel (mit Gelenkkopf und Schmiernippel mont.)	
	iH = 90:23	626673
	iH = 90:27	384655
13	Gehäuse kpl. mit eingepreßten Buchsen für AE	Bestellung siehe Einprägung Zn.-Nr.AE
14	Anschlagplatte	625627
15	Schmiernippel AM 8x1 DIN 71412	2171710001
16	Scheibe ø19,2x34x3	370693
17	Handbremshebel kpl mit Abreißeil	220094

Pos.	Bezeichnung	Material-Nr.
18	Lagerschraube	581145
19	Abreißeil mit Haken	368605
20	Faltenbalg	2073890210
21	Zugrohr	625634
24	Anbaufall Klemmschelle Rohr 48 (Klemmschelle angeschweißt für V und Vkt. Ausf.)	
25	Klemmteil	20531802
26	Feststellknebel kpl.	
	V- Ausf	610561
	Vkt.- Ausf.	20531703
27	Scheibe A13	700140
28	Skt.- Schraube M 8x65 A3C	701127
29	Skt.- Mutter M 8 A3C	701998

AE = Auflaufeinrichtung

HB = Handbremshebel

Bitte bei Bestellung die ETI - Nr. angeben

Erstellt	ETI-Nummer	geändert	Änderungs-Nr.	Änderungsgrund	Revisions-Nr.
24.09.96	811171_de	11.01.2010	FREIGABE		A