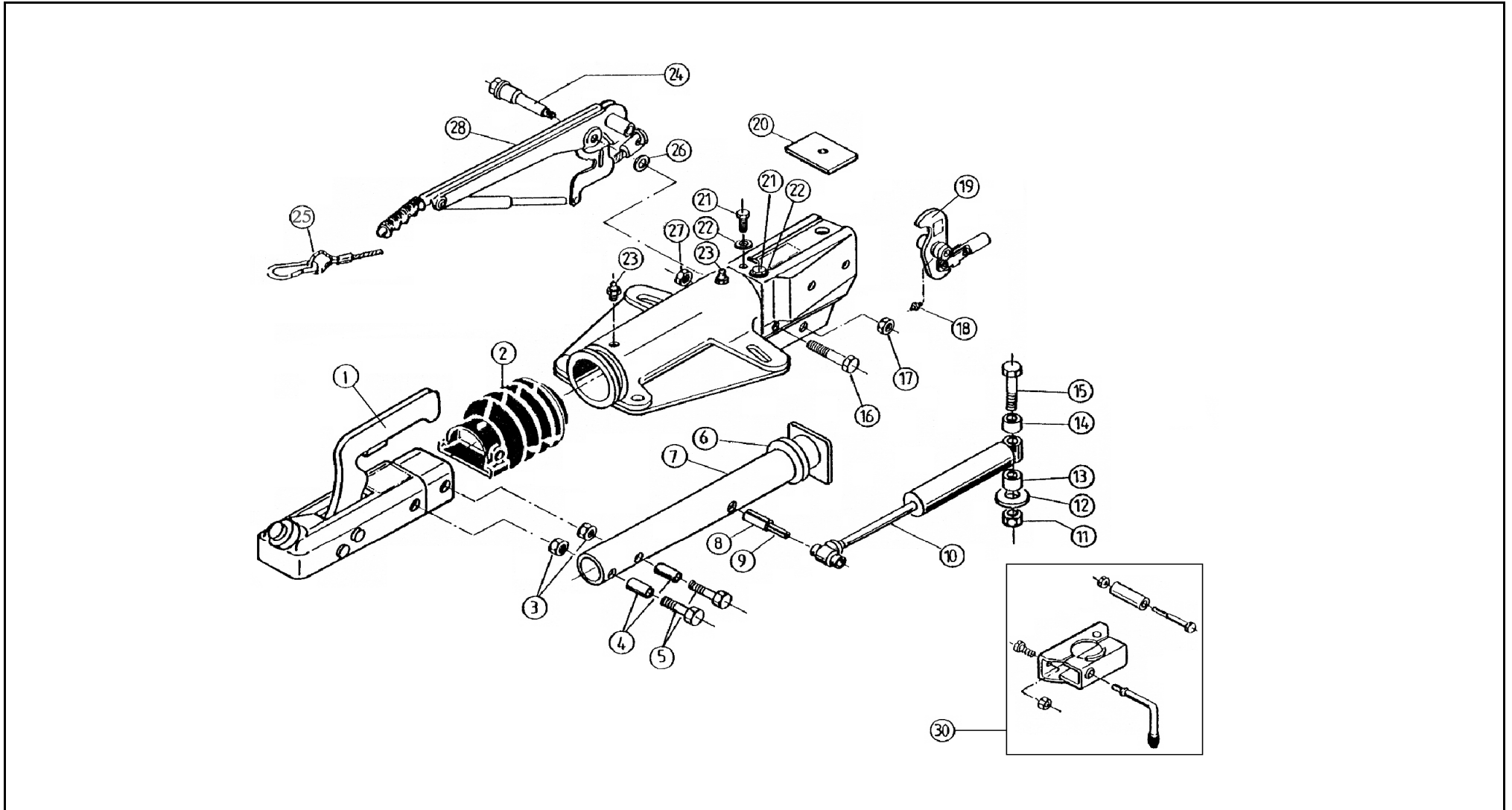


AE V 251G GASFED GU KUG OBEN

ETI- Nr. 811170

(Bitte bei Bestellung angeben)

AL-KO
Ersatzteile



Pos.	Bezeichnung	Material-Nr.
1	Kugelpkupplung (Bestellung nach Typ, ohne Befestigungsmaterial)	
2	Faltenbalg	366356
3	Skt.-Mutter M12 DIN 6925-8	704065
4	Distanzbuchse	370853
5	Skt.-Schraube M12x75 DIN 931	701959
6	Dämpfungsgummi	371372
7	Zugrohr	370584
8	Spannhülse 12x50 DIN 1481	702370
9	Spannhülse 7x50 DIN 1481	702368
10	Stoßdämpfer	372641
11	Skt.-Mutter M16 DIN 6924-8 A3c	704089
12	Scheibe	700625
13	Distanzbuchse	375928
14	Distanzbuchse	375929
15	Skt.-Schraube M16x100 DIN 931	703548
16	Skt.-Schraube M10x90 DIN 931	703549
17	Skt.-Mutter M12 DIN 6925-8	704065
18	Schmiernippel M6 DIN 71412	700203

Pos.	Bezeichnung	Material-Nr.
19	Umlenkhebel kpl. UNI mit Gelenkkopf u. Schmiernippel mont iH = 90:27	626614
20	Anschlagplatte	375572
21	Schneidschraube A8x20 DIN 7613	703494
22	Fächerscheibe A8,4 DIN 6798	703466
23	Schmiernippel AM8x1 Keg.	2171710001
24	Lagerschraube	581145
25	Abreißeil mit Abreißring	368605
26	Scheibe	370693
27	Skt.-Mutter M10 DIN 6925-8	704066
28	Handbremshebel (incl. Gasfeder, Abreißeil)	220098
30	Klemmschelle für Rohr 48 (Nachrüstsatz kann wahlweise angebaut werden)	293020

AE = Auflaufeinrichtung

Bitte bei Bestellung die ETI-Nr. angeben

Erstellt	ETI-Nummer	geändert	Änderungs-Nr.	Änderungsgrund	Revisions-Nr.
02.12.96	811170_de	17.12.2009	FREIGABE		A