

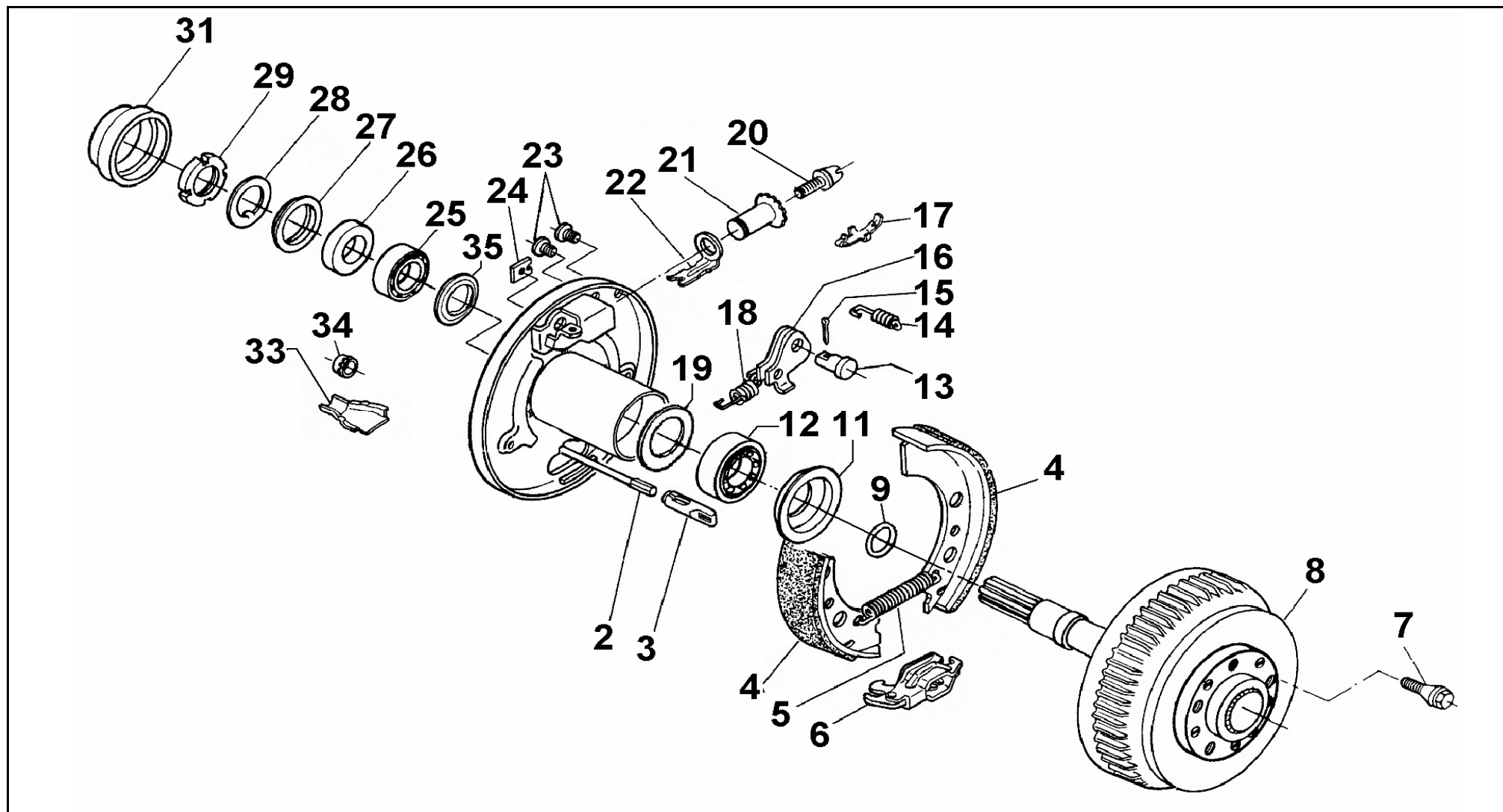
# ACHSE EURO PLUS ANTR VERS 1 RB2361 B1600

ETI- Nr. 811167

(Bitte bei Bestellung angeben)

**AL-KO**

Ersatzteile



Pos.	Bezeichnung	Material-Nr.
2	Bowdenzug einhängbar	350 299707
		530 299708
		770 299709
		890 299710
		1020 299711
		1130 299712
		1320 299713
		1430 299714
		1620 299715
		1790 299716
3	Einhängeöse	604262
4	Bremsbackenset	1213890
5	Zugfeder	2082000007
6	Spreizgelenkschloß	571510
7	Radschraube	Kegel M12x1,5 2081670018
		Kugel M12x1,5 2081670020
		Kugel M12x1,5 R13 372138
8	Bremstrommel kpl.	574394
9	O-Ring 28x1 N70B	589434
11	Wellendichtring AS 42x62x7	700272
12	Kegelrollenlager 32007X	700261
13	Lagerbolzen	368651
14	Druckfeder	2088800003

Pos.	Bezeichnung	Material-Nr.
15	Splint 4x20 DIN 94	700192
16	Rückmatikhebel links	571386
17	Blattfeder	368405
18	Zugfeder	2187370003
19	Dichtscheibe	2382970004
20	Nachstellschraube (nur mit Pos 21)	
21	Nachstellmutter kpl.	21873708
22	Druckbügel	368361
23	Stopfen	373245
24	Abdeckblech	2382610002
25	Kegelrollenlager 30206	700259
26	Hülse	603822
27	Wellendichtring 25x47x7	703358
28	Sicherungsblech 28 DIN 462	702688
29	Nutmutter M28x1,5	702806
31	Kappe	603824
33	Schale	371387
34	Kappe	371389
35	Dichtscheibe	2382970003

Der Einzelverkauf von Bremsbacken ist nach EU-Richtlinie 2002/78/EG vom 01.Okt 2002 nicht mehr zulässig!

**ACHTUNG:** POS 7, 20, 26 einzeln bestellbar oder im Bremsbacken-Set 1213890 enthalten!

Ersatzteilkarte ungültig

Erstellt	ETI-Nummer	geändert	Änderungs-Nr.	Änderungsgrund	Revisions-Nr.
26.02.97	811167_de	17.12.2009	FREIGABE		A