

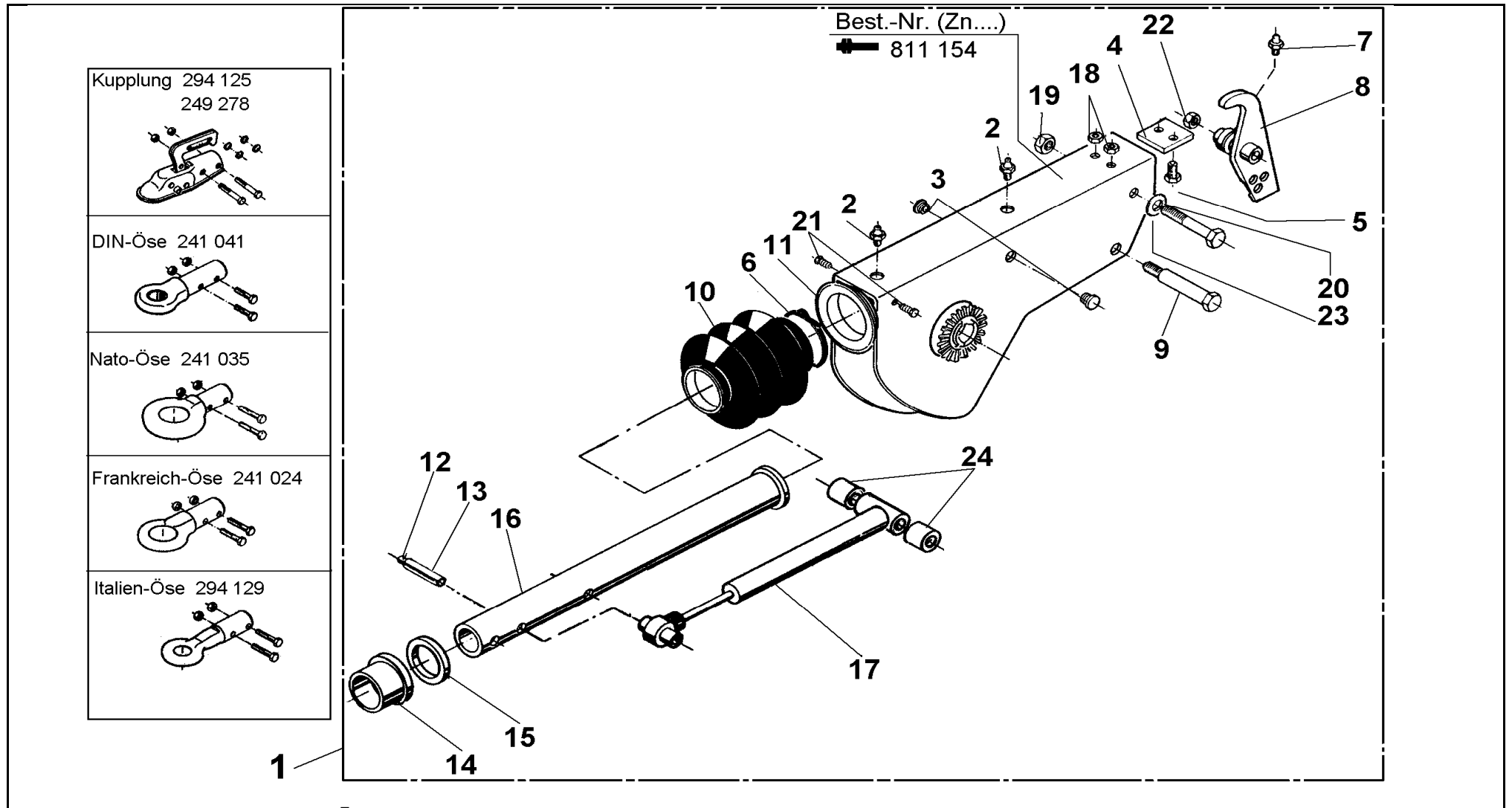
AE 251VB AUSF B1/B2

ETI- Nr. 811154

(Bitte bei Bestellung angeben)

AL-KO

Ersatzteile



Pos.	Bezeichnung	Material-Nr.
1	Auflaufeinrichtung verzinkt Standard ohne Vorderteil	246221
2	Schmiernippel AM8x1	2171710001
3	Stopfen	372416
4	Anschlag	375433
5	Skt.-Schraube M10x25 DIN 933 8.8	702739
6	Kabelbinder	401422
7	Schmiernippel AM6	700203
8	Umlenkhebel Ausf. B1 Umlenkhebel Ausf. B2	3871544 570090
9	Lagerschraube	371626
10	Faltenbalg	366356
11	Buchse	353943
12	Spannhülse 7x48 DIN 1481	704407
13	Spannhülse 12x48 DIN 1481	704408
14	Buchse	353942
15	Dämpfungsgummi	371372
16	Zugrohr:	
	-Standard	387061
	- drehbar	647362

Pos.	Bezeichnung	Material-Nr.
17	Stoßdämpfer	372641
18	Sicherungsmutter M10 A3C	375724
19	Skt.-Mutter M16 DIN 985-10	702801
20	Skt.-Schraube M16x90	702813
21	Schneidschraube A5	703493
22	Skt.-Mutter M12 DIN 985-10	702750
23	Scheibe A17 DIN 125	700125
24	Distanzrohr	625646
	Kupplungsteile mit Schraubenmaterial	Best.-Nr. siehe Katalog oder ETI-Liste

AE = Auflaufeinrichtung

Bitte bei Bestellung die ETI Nr. angeben

Erstellt	ETI-Nummer	geändert	Änderungs-Nr.	Änderungsgrund	Revisions-Nr.
05.11.98	811154_de	17.12.2009	FREIGABE		A