

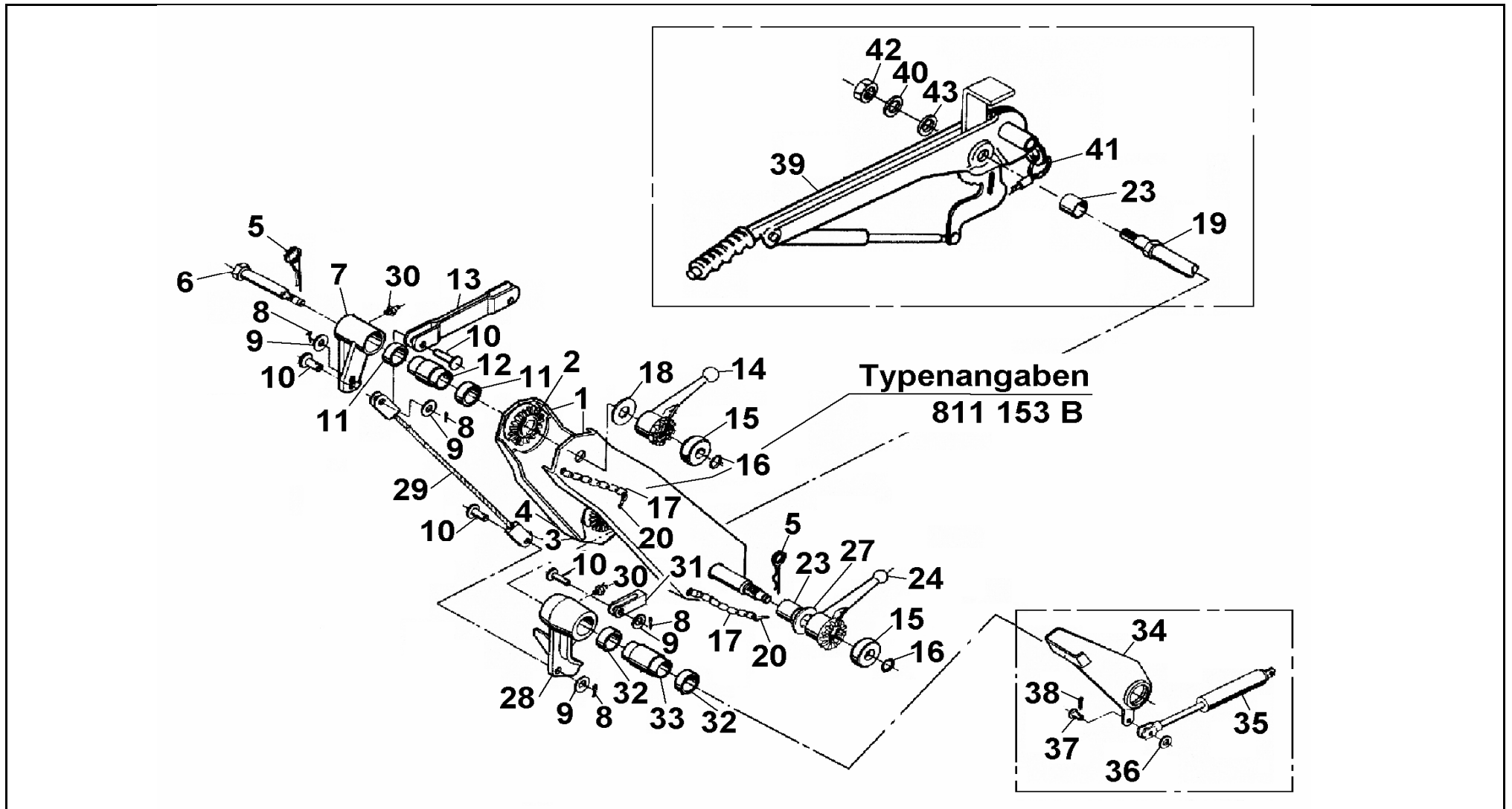
ZWIST 161VB M HANDBRMSHB

ETI- Nr. 811153 B

(Bitte bei Bestellung angeben)

AL-KO

Ersatzteile



Pos.	Bezeichnung	Material-Nr.
1	Zwischenstück	
	400 lg. verzinkt	1335084
	600 lg. verzinkt	1335195
	750 lg. verzinkt	614530
2	Sicherungsscheibe oben (annieten)	375260
3	Sicherungsscheibe unten (annieten)	375102
4	Blindniet passend zu Pos.2/3	702704
5	Federstecker 6,3 DIN 11024	701553
6	Lagerschraube oben	372774
7	Umlenkhebel kpl. mit Pos.30	374145
8	Splint 3,2x25 DIN 94	702797
9	Scheibe 10 DIN 1440	702796
10	Bolzen B10h11x30 DIN 1434	702794
11	Gleitlager GLYPG 252815A	701115
12	Lagerbuchse	365350
13	Druckstange geschw.	570087
14	Feststellknebel	365416
15	Buchse	372770
16	Sprengring A14 DIN 7993	702300
17	Kette	2020920004
18	Scheibe 17x24x2 DIN 988	701696
19	Lagerschraube unten	372775
20	Einhängfeder	604102
23	Buchse	365431
24	Feststellknebel	2024040002
27	Scheibe 22x30x2 DIN 988	701913

Pos.	Bezeichnung	Material-Nr.	
28	Umlenkhebel kpl.incl. Pos. 32/33	374169	
29	Seilzug		
		400 lg.	374170
		600 lg.	374187
		750 lg.	387145
30	Schmiernippel AM 6	700203	
31	Gabelkopf G10x40 DIN 71752	700739	
32	Gleitlager GLYPG 404420A	701921	
33	Lagerbuchse	365563	
34	Hebel geschweißt	374614	
35	Gasfeder	366441	
36	Scheibe 8 DIN 1440	702803	
37	Bolzen 8x22x19 DIN 1434	702666	
38	Splint 2x16 DIN 94	702802	
39	Handbremshebel	294092	
40	Scheibe 12 DIN 1440	702785	
41	Abreißeil	209534	
42	Skt.-Mutter M12 DIN 985-10	702750	
43	Federscheibe B17 DIN 137	701968	

AE = Auflaufeinrichtung

Bitte bei Bestellung die ETI-Nr. angeben

Erstellt	ETI-Nummer	geändert	Änderungs-Nr.	Änderungsgrund	Revisions-Nr.
19.11.98	811153B_de	17.12.2009	FREIGABE		A