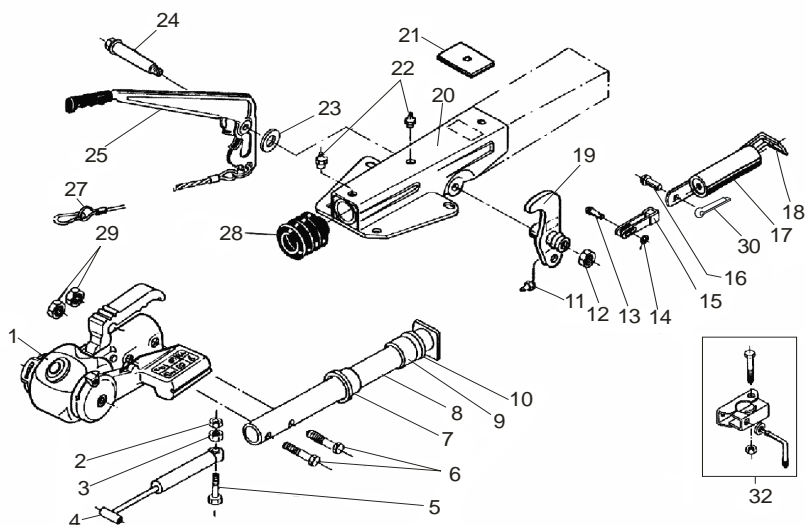


AE V/VKT 60S/2 FED KUG/AKS BIS 09/96

ETI- Nr. 811148

(Bitte bei Bestellung angeben)

AL-KO
Ersatzteile



Pos.	Bezeichnung	Material-Nr.
1	AKS 1300 (Bestellung nach Typ, ohne Befestigungsmaterial)	
2	Sicherungsmutter M10 BIW A3C-8	375724
3	6kt Mutter M10 DIN 934-8 A3C	700109
4	Stoßdämpfer	20767204
5	6kt Schraube M10x50	705140
6	6kt Schraube M12x75 A3C	701959
7	Buchse (im Gehäuse eingepresst)	2072410202
8	Zugrohr	384698
9	Buchse (im Gehäuse eingepresst)	2072410206
10	Dämpfungsgummi	2072410207
11	Schmiernippel AM 6 DIN 71412	700203
12	6kt Mutter M12 A3C	704065
13	Niet 10x25	647287
14	Scheibe 10,5 DIN 125 A3C	700139
15	Gabelkopf	2073890606
16	Bolzen	2076810609
17	Federzylinder	2075020601
18	Zugbügel	2076830608
19	Umlenkhebel (mit Schmiernippel und Gabelkopf mont.)	
	iH = 90:27	354238

Pos.	Bezeichnung	Material-Nr.
20	Gehäuse kpl. mit eingepressten Buchsen für AE	Bestellung siehe Einprägung Zn.-Nr. AE
21	Anschlagplatte	368820
22	Schmiernippel AM 8x1 Kegel	2171710001
23	Scheibe (17x27x2) A3C	702819
24	Lagerschraube	2077710503
25	Handbremshebel kpl. mit Abreißseil und Zahnsegment	204549
27	Abreißseil mit Haken	368605
28	Faltenbalg	2073890210
29	6kt Mutter M12 DIN 980-V-8 A3C	704065
30	Splint 4x20 DIN 94	700192
32	Anbaufall Klemmschelle Rohr Ø 48 (Klemmschelle angeschweißt für V- und VKT Ausführung)	

AE = Auflaufeinrichtung

HB = Handbremshebel

Bitte bei Bestellung ETI-Nr. angeben

Erstellt	ETI-Nummer	geändert	Änderungs-Nr.	Änderungsgrund	Revisions-Nr.
19.10.98	811148_de	23.08.2010 BB	16151	Pos 13 war 702121, Pos 16 war 701935, Pos 25 war 354001, Pos 30 neu hinzugefügt	B