

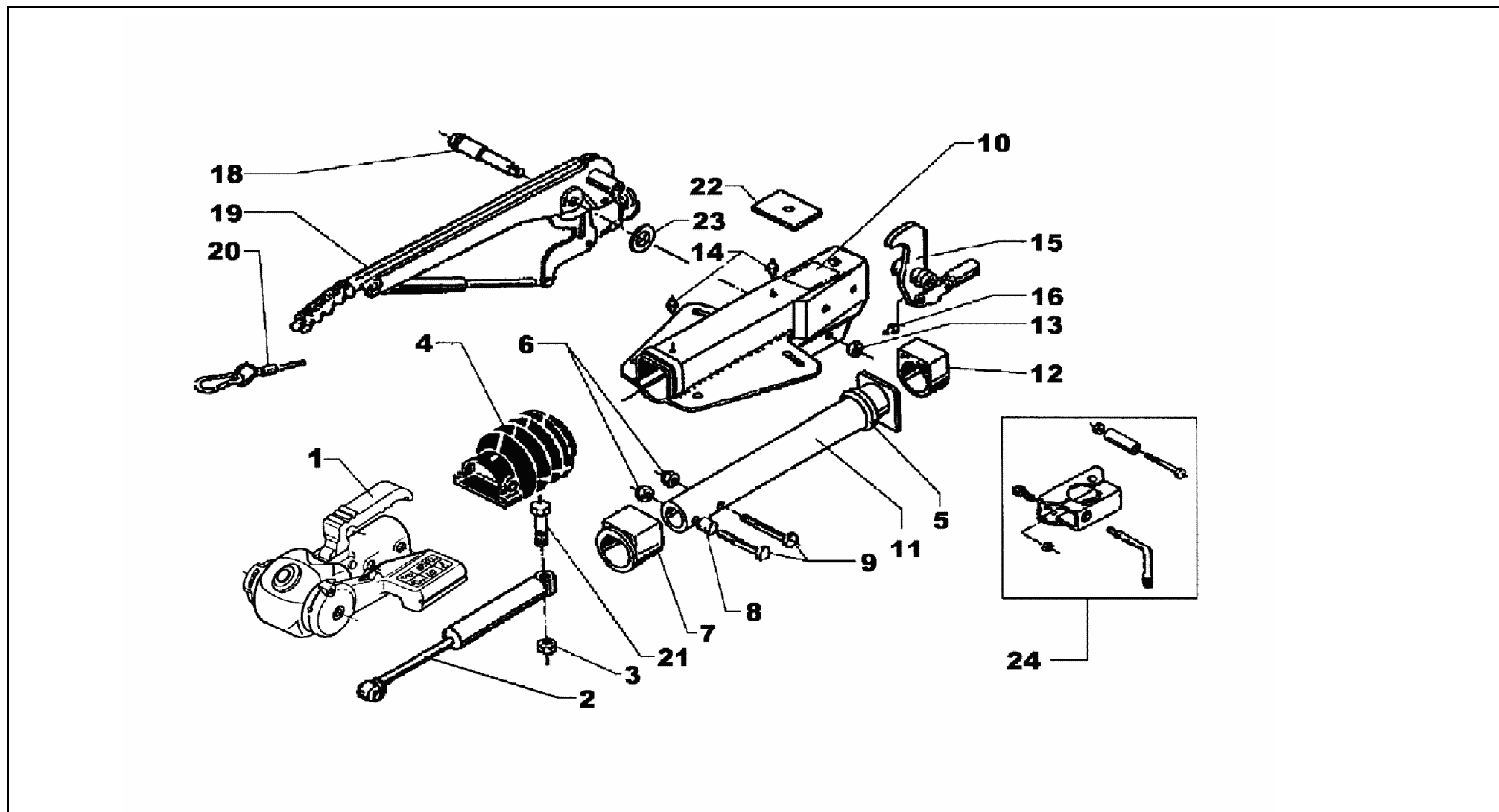
AE V 161S GASFED ST AKS UNTEN

ETI- Nr. 811142

(Bitte bei Bestellung angeben)



Ersatzteile



Pos.	Bezeichnung	Material-Nr.
1	AKS 1300 (ohne Befestigungsmat.)	245795
2	Stoßdämpfer	370556
3	Skt.-Mutter M12 DIN 985-10 A3C	702750
4	Faltenbalg	366356
5	Profilring	371372
6	Skt.-Mutter M12 DIN 985-10 A3C	702750
7	Bundbuchse (nicht ausgerieben)	353943
8	Distanzbuchse	357242
9	Skt.-Schraube M12x75 DIN 931	701249
10	Gehäuse kpl. mit einge-preßten Buchsen für AE	Bestellung siehe Einprägung Zn.-Nr. AE
11	Zugrohr geschw.	571873
12	Gleitbuchse (nicht ausgerieben)	353942
13	Skt.-Mutter M12 DIN 985-10 A3C	702750
14	Schmiernippel AM 8x1 Keg.	375900

Pos.	Bezeichnung	Material-Nr.
15	Umlenkhebel mit Gelenkkopf und Schmiernippel montiert	
	iH=90:27	380265
16	Schmiernippel AM 6 Keg	700203
18	Lagerschraube	581145
19	Handbremshebel kpl mit Abreißseil	220097
20	Abreißseil mit Haken	368605
21	Skt.-Schraube M12x90 DIN 931	700312
22	Anschlagplatte	581699
23	Scheibe (19,2x34x3) DIN 125	370693
24	Klemmschelle für Rohr 48 (Nachrüstsatz kann wahlweise angebaut werden)	293020

AE = Auflaufeinrichtung

Bitte bei Bestellung die ETI-Nr. angeben.

Erstellt	ETI-Nummer	geändert	Änderungs-Nr.	Änderungsgrund	Revisions-Nr.
26.01.96	811142_de	16.12.2009	FREIGABE		A