

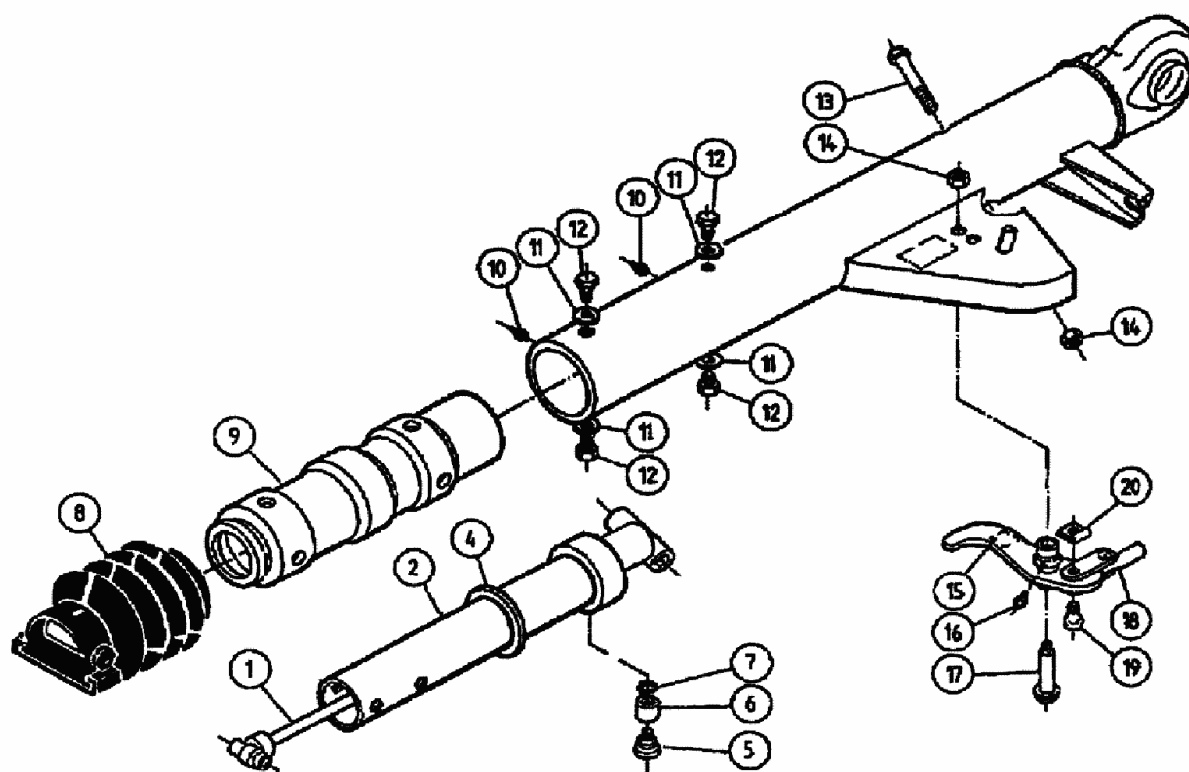
# AE RHR88,9X5,6 161R SONDER GASFED OHNE

ETI- Nr. 811125

(Bitte bei Bestellung angeben)

**AL-KO**

Ersatzteile



Pos.	Bezeichnung	Material-Nr.
1	Stoßdämpfer mit Distanzbuchse	370558
2	Zugrohr geschweißt	626248
4	Profilring	371372
5	Lagerschraube	583042
6	Buchse	583043
7	Scheibe A 8,4 DIN 6798 A3C	703466
8	Faltenbalg	366356
9	Guß-Lagerkartusche	583046
10	Schmiernippel AM8x1 Keg.	368461
11	Scheibe A10,5 DIN 125	704095
12	Skt.-Schraube M10x16 DIN 931 verz.	703783
13	Skt.-Schraube M12x110 DIN 931	700313
14	Skt.-Mutter M12 DIN 980-V-8	704065
15	Umlenkhebel kpl. UNI mit Gelenkkopf u. Schmiernippel mont.	
	iH = 90:27	380502
	iH = 90:30	380717
	iH = 90:33,5	380517

Pos.	Bezeichnung	Material-Nr.
16	Schmiernippel AM6 Keg.	700203
17	Lagerschraube	625255
18	Gelenkkopf	365301
19	Bolzen	370790
20	Sicherung SL 10 SXN 08	700898

Deichselrohr mit Anschlußbohrungen  
kundenspezifisch (Bestellung siehe Zn.-Nr. AE)

AE = Auflaufeinrichtung  
HB = Handbremshebel

Bitte bei Bestellung ETI-Nr. angeben

Erstellt	ETI-Nummer	geändert	Änderungs-Nr.	Änderungsgrund	Revisions-Nr.
06.10.96	811125_de	16.12.2009	FREIGABE		A