

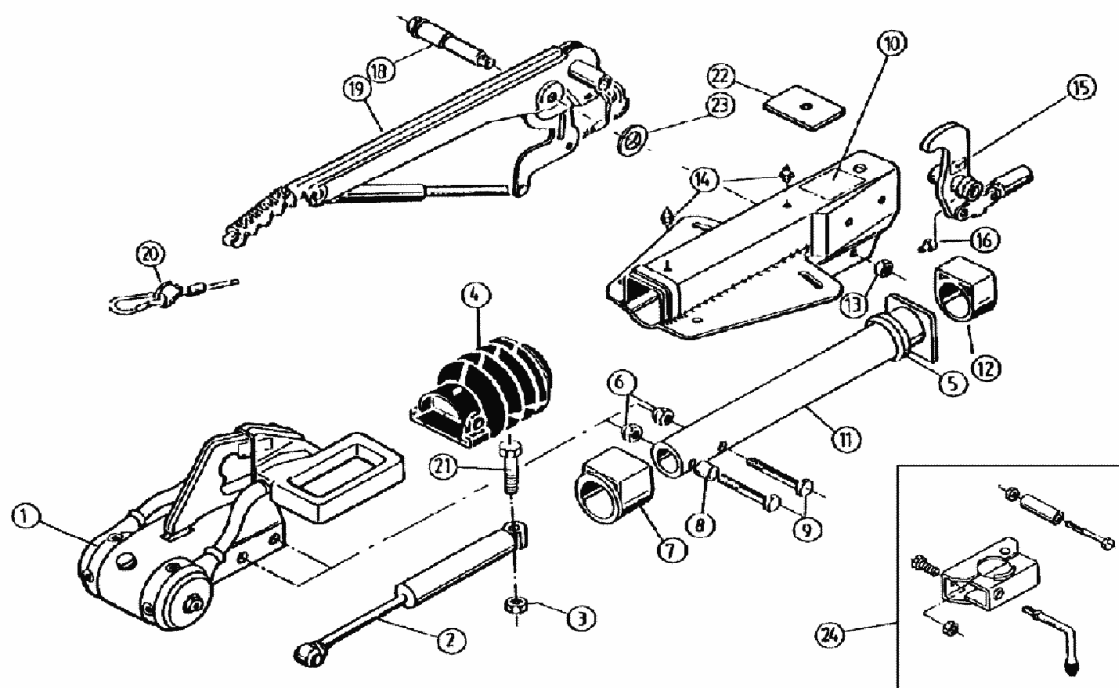
AE V 161S GASFED ST AKS UNTEN

ETI- Nr. 811122

(Bitte bei Bestellung angeben)

AL-KO

Ersatzteile



Pos.	Bezeichnung	Material-Nr.
1	AKS 2000	241268
2	Stoßdämpfer	370556
3	Skt.- Mutter M12 DIN 985-10 A3C	702645
4	Faltenbalg	366356
5	Profiliring	371372
6	Skt.- Mutter M12 DIN 985-10 A3C	702750
7	Bundbuchse (nicht ausgerieben)	353943
8	Distanzbuchse	370559
9	Skt.- Schraube M12x80 DIN 931	702491
10	Gehäuse kpl.mit eingepreßten Buchsen für AE	
11	Zugrohr geschw.	571873
12	Gleitbuchse (nicht ausgerieben)	353942
13	Skt.- Mutter M12 DIN 985-10 A3C	701966
14	Schmiernippel AM 8x1 Keg.	375900
15	Umlenkhebel mit Gelenkkopf und Schmiernippel mont.	
	iH = 90:27	380265
	iH = 90:30	380285

Pos.	Bezeichnung	Material-Nr.
16	Schmiernippel AM 6 Keg.	700203
18	Lagerschraube	581145
19	Handbremshebel kpl. mit Abreißseil	220097
20	Abreißseil mit Haken	368605
21	Skt.-Schraube M12x90 DIN 931	700312
22	Anschlagplatte	581699
23	Scheibe(19,4x34x3) DIN 125	370693
24	Klemmschelle für Rohr 48 (Nachrüstsatz kann wahlweise angebaut werden)	293020

AE=Auflaufeinrichtung

Bitte bei Bestellung die ETI-Nr. angeben

Erstellt	ETI-Nummer	geändert	Änderungs-Nr.	Änderungsgrund	Revisions-Nr.
13.10.94	811122_de	16.12.2009	FREIGABE		A