

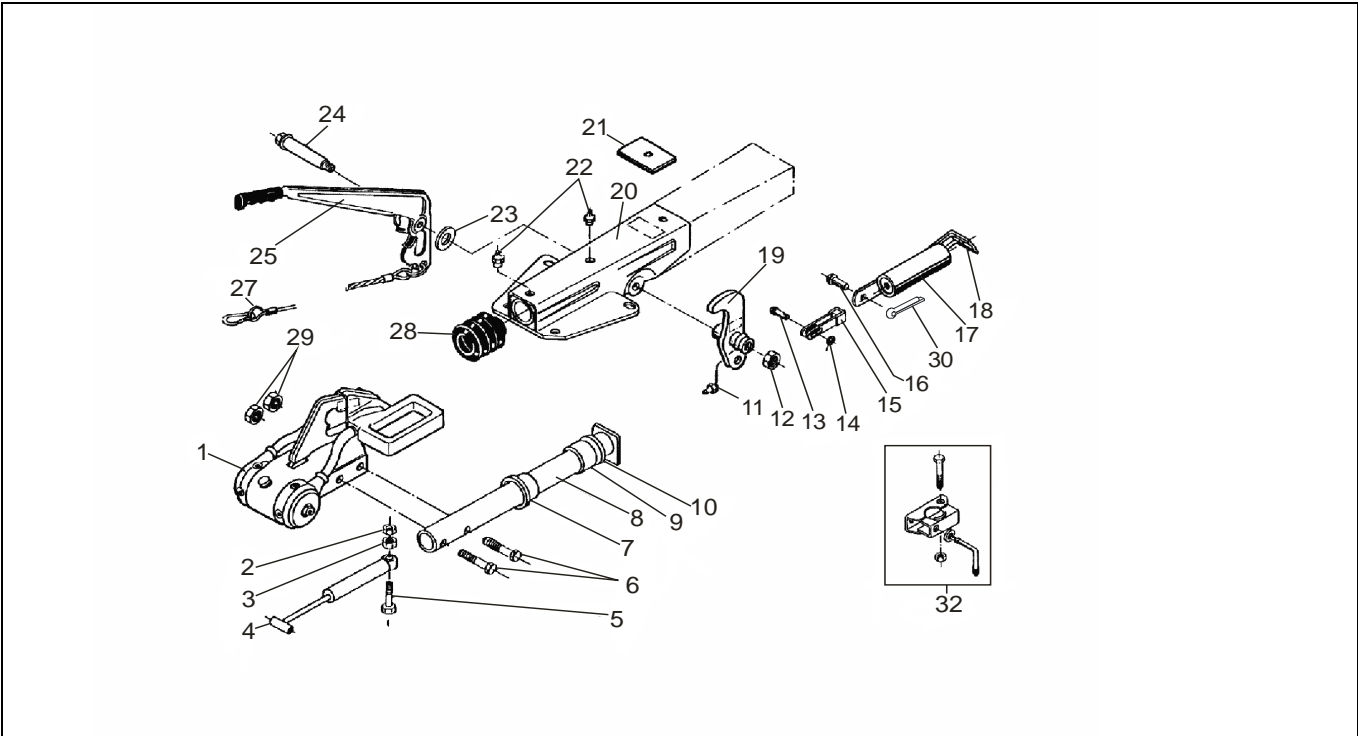
AE V 90S/3 FEDSP KUG/AKS UNGÜLTIG 7279

ETI- Nr. 811121

(Bitte bei Bestellung angeben)

AL-KO

Ersatzteile



Pos.	Bezeichnung	Material-Nr.
1	Kugelkupplung AKS 2000	241268
2	Sicherungsmutter M10 BIW	375724
3	6kt Mutter M10 DIN 934	700109
4	Stoßdämpfer	359987
5	6kt Schraube M10x50 DIN 931	705140
6	6kt Schraube M12x80 DIN 931	702491
7	Buchse (im Gehäuse eingepresst)	2072410202
8	Zugrohr geschw.	384654
9	Buchse (im Gehäuse eingepresst)	2072410206
10	Dämpfungsgummi	2072410207
11	Schmiernippel AM 6 DIN 71412	700203
12	6kt Mutter M12 DIN 6925-8	700645
13	Niet 10x25	647287
14	Scheibe 10,5 DIN 125	700139
15	Gabelkopf	2073890606
16	Bolzen	2076810609
17	Federzylinder	2075020601
18	Zugbügel	2076830608
19	Umlenkhebel (mit Schmiernippel und Gabelkopf mont. iH = 90:27	354013
20	Gehäuse kpl. mit eingepresst Buchsen für AE	Bestellung siehe Einprägung Zn.-Nr. AE
21	Anschlagplatte	368820
22	Schmiernippel AM 8x1 Kegel	2171710001

Pos.	Bezeichnung	Material-Nr.
23	Scheibe (17x27x2) DIN 125	700273
24	Lagerschraube	2170630503
25	Handbremshebel kpl. mit Abreißeil und Zahnsegment	204549
27	Abreißeil mit Haken	368605
28	Faltenbalg	2073890210
29	6kt Mutter M12 DIN 6925	702750
30	Splint 4x20 DIN 94	700192
32	Anbaufall Klemmschelle (Klemmschelle angeschweißt) für V- und VKT- Ausführung für Rohr Ø 48	
32.1	Klemmteil	20531802
32.2	Feststellkebel kpl. V-Ausführung VKT-Ausführung	354248 20531703
32.3	Scheibe A13	700140
32.4	6kt Schraube M8x65 DIN 931	701127
32.5	6kt Mutter M8 DIN 980-V-8	700643

AE = Auflaufeinrichtung

HB = Handbremshebel

Bitte bei Bestellung ETI-Nr. angeben

Erstellt	ETI-Nummer	geändert	Änderungs-Nr.	Änderungsgrund	Revisions-Nr.
10.10.94	811121_de	20.08.2010 BB	16151	Pos 13 war 702121, Pos 16 war 701935, Pos 25 war 354001, Pos 30 neu hinzugefügt	B