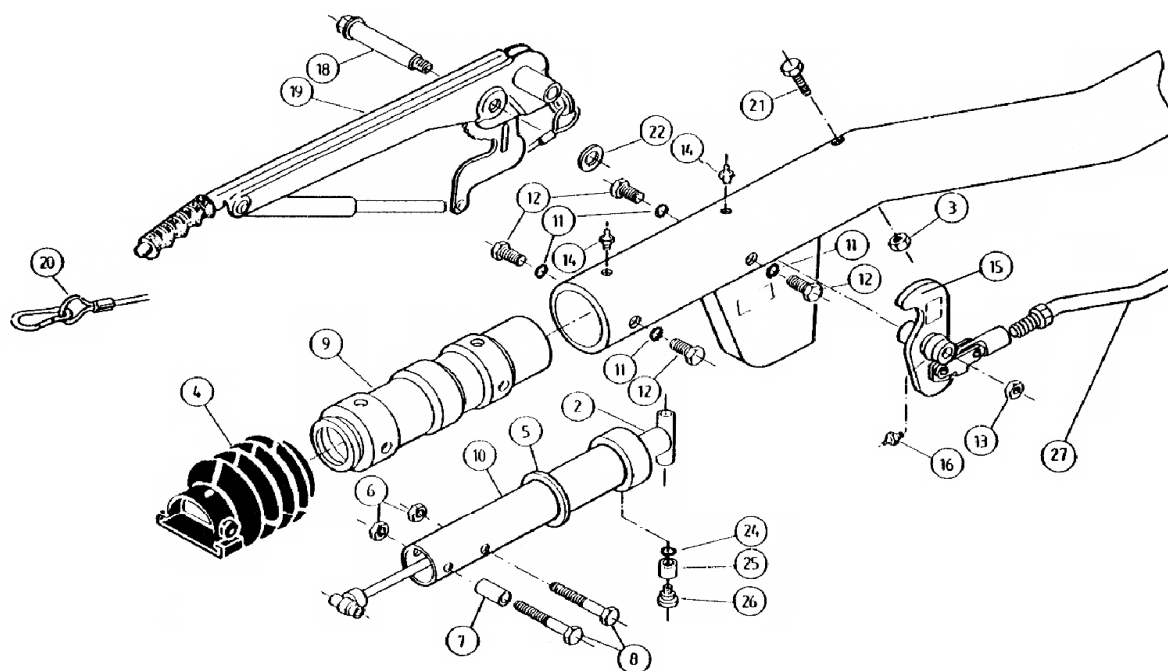


AE RHR88,9X5,6 161R/L GASFED OHNE KUP

ETI- Nr. 811110

(Bitte bei Bestellung angeben)

AL-KO
Ersatzteile



Pos.	Bezeichnung	Material-Nr.
2	Stoßdämpfer	370557
3	Skt.- Mutter M12 DIN 980-V-10 A3C	700645
4	Faltenbalg	366356
5	Profilring	372372
6	Skt.- Mutter M12 DIN 985-10 A3C	700645
7	Distanzbuchse	357242
8	Skt.- Schraube M12x70 DIN 931	700061
9	Guß- Lagerkartusche	583046
10	Zugrohr geschweißt	573180
11	Scheibe A10,5 DIN 6798 A3C	704095
12	Skt.- Schraube M10x16 DIN 931 verz	701334
13	Skt.- Mutter AM12 DIN 985-10 A3C	702750
14	Schmiernippel AM8x1 Keg.	368461
15	Umlenkhebel kpl.UNI (mit Gelenkkopf u. Schmiernippel mont.)	
	iH = 90:27	380487
	iH = 90:30	380489
	iH = 90:33,5	380490
	Umlenkhebel kpl. (mit Gelenkkopf u. Schmiernippel mont.)	
	iH = 90:27	384655
	iH = 90:30	385651
	iH = 90:33,5	387984
16	Schmiernippel AM6 Keg.	700203

Pos.	Bezeichnung	Material-Nr.
18	Lagerschraube	581145
19	Handbremshebel kpl mit Abreißeil	220096
20	Abreißeil mit Haken	368605
21	Skt.-Schraube M12x110 DIN 931 verz	700313
22	Scheibe (19,2x34x3)	370693
24*	Scheibe A8,4 DIN 6798 A3C	703466
25*	Buchse	583043
26*	Lagerschraube	583042
27	Bowdenzug 550/840 lg.	217738
	Bowdenzug 700/900	217739

* nicht bei drehbarer Ausführung

Deichselrohr mit Anschlußbohrung
kundenspezifisch (Bestellung siehe Zn-Nr. AE)

AE = Auflaufeinrichtung
HB = Handbremshebel

Bitte bei Bestellung ETI -Nr.angeben

Erstellt	ETI-Nummer	geändert	Änderungs-Nr.	Änderungsgrund	Revisions-Nr.
14.10.94	811110_de	16.12.2009	FREIGABE		A