

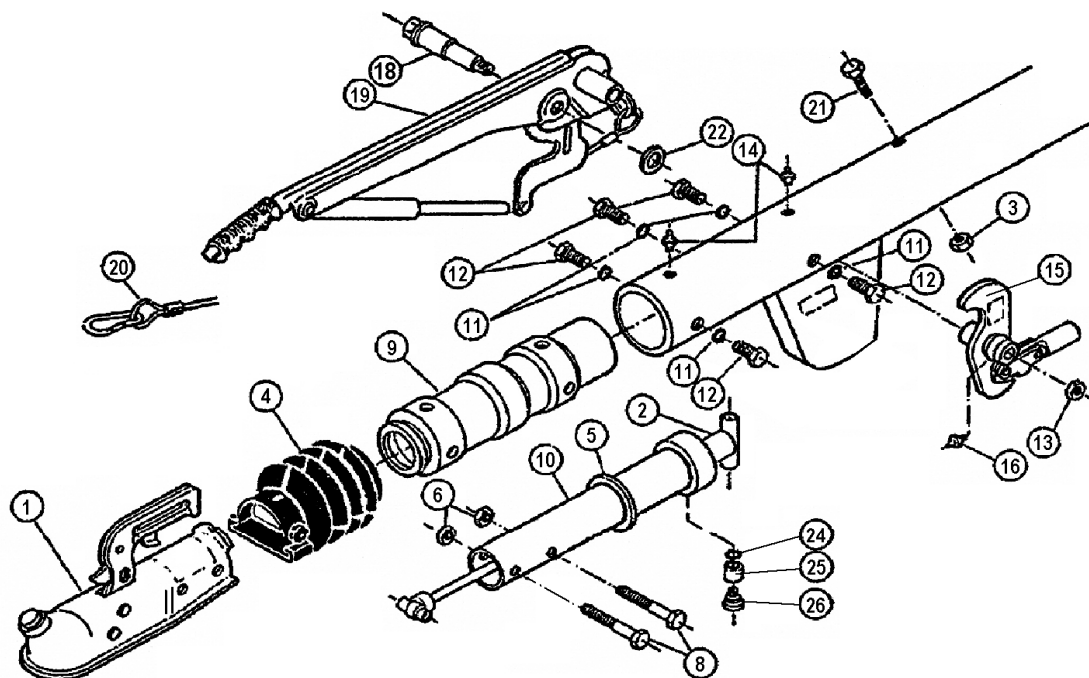
AE RHR88,9X4,0 161R/A1 GASFED KUG

ETI- Nr. 811103

(Bitte bei Bestellung angeben)

AL-KO

Ersatzteile



Pos.	Bezeichnung	Material-Nr.
1	Kugelkupplung	203317
2	Stoßdämpfer	370556
3	Skt.- Mutter M12 DIN 6925-8 A3C	700645
4	Faltenbalg	366356
5	Profiling	371372
6	Skt.- Mutter M12 DIN 985-10 A3C	702750
8	Skt.- Schraube M12x70 DIN 931	700061
9	Guß- Lagerkartusche	370951
10	Zugrohr geschweißst.	380440
11	Scheibe A10,5 DIN 6798 A3C	704095
12	Skt.- Schraube M10x16 DIN 931 verz.	701334
13	Skt.- Mutter AM12 DIN 985-10 A3C	702750
14	Schmiernippel AM8x1 Keg.	368461
15	Umlenkhebel kpl. mit Gelenkkopf und Schmiernippel mont.	
	iH = 90:27	384655
	iH = 90:30	385651
	iH = 90:33,5	387984
16	Schmiernippel AM6 Keg.	700203

Pos.	Bezeichnung	Material-Nr.
18	Lagerschraube	581145
19	Handbremshebel kpl mit Abreißseil	220096
20	Abreißseil mit Haken	368605
21	Skt.-Schraube M12x110 DIN 931 verz.	700313
22	Scheibe (19,2x34x3)	370693
24*	Scheibe A8,4 DIN 6798 A3C	703466
25*	Buchse	583043
26*	Lagerschraube	583042

* nicht bei drehbarer Ausführung

Deichselrohr mit Anschlußbohrungen kundenspezifisch (Bestellung siehe Zn.-Nr. AE)

AE = Auflaufeinrichtung
HB = Handbremshebel

Bitte bei Bestellung ETI-Nr. angeben

Erstellt	ETI-Nummer	geändert	Änderungs-Nr.	Änderungsgrund	Revisions-Nr.
31.03.94	811103_de	15.12.2009	FREIGABE		A