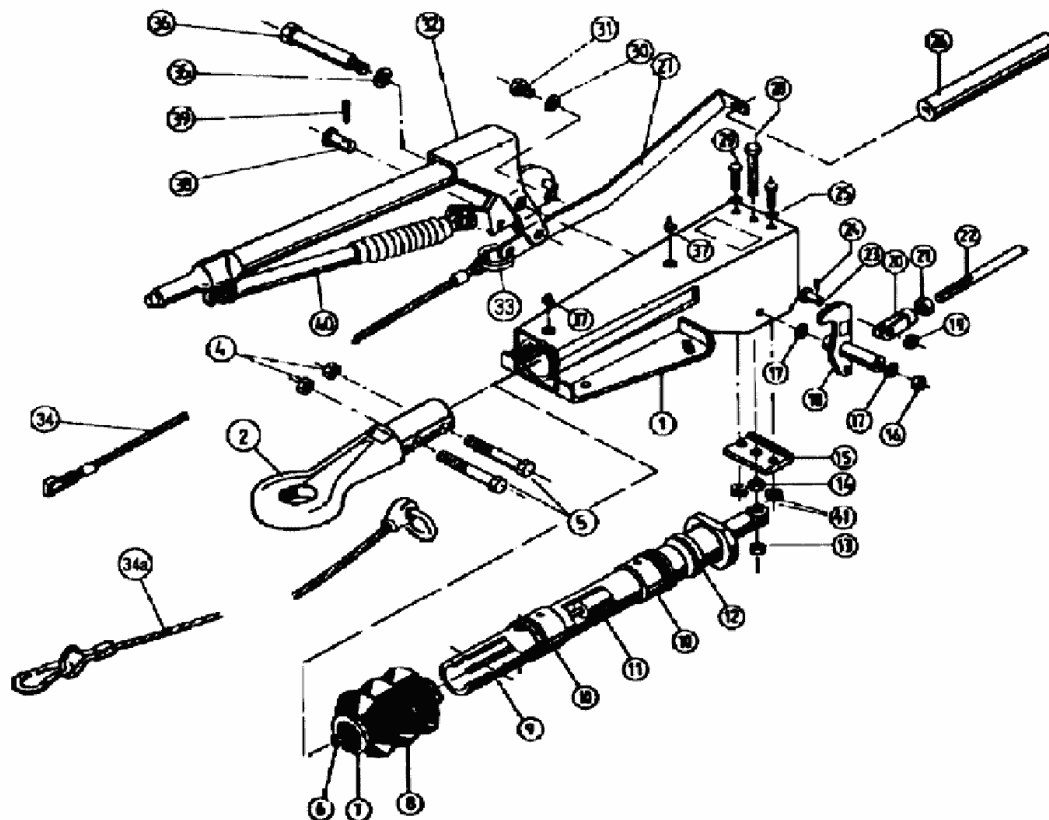


AE V 2,8VB/1-C GAS/FED EYE BIS 09/95

ETI- Nr. 811076

(Bitte bei Bestellung angeben)

AL-KO
Ersatzteile



Pos.	Bezeichnung	Material-Nr.
1	Gehäuse kpl. mit einge-preßten Buchsen für AE	Bestellung siehe Ein-prägung Zn.-Nr. AE
2	Zugöse (ohne Befestigungsmaterial)	
	DIN	357374
	Nato	357391
3	Skt.-Mutter M16 DIN 6924	702801
4	Skt.-Mutter M16 DIN 6924	702801
5	Skt.-Schraube M16x80 DIN 931	701778
6	Skt.-Mutter B10x1 DIN 439	702205
7	Kabelbinder	701422
8	Faltenbalg	21726605
9	Zugstange	354263
10	Lagerbuchse (nicht ausgerieben)	2172660004
11	Stoßdämpfer	21726604
12	Dämpfungsgummi	2172660003
13	Skt.-Mutter M14 DIN 6925-10	701961
14	Skt.-Mutter B 14 DIN 439	701549
15	Anschlag	21783404
16	Skt.-Mutter M12 DIN 6925	700645
17	Scheibe	2075750006
18	Umlenkhebel (mit Schmiernippel u. Gabelkopf mont.)	
	iH =90 : 32	354264
	iH =90 : 35,5	387959
19	Scheibe 12 DIN 1440	700215
20	Gabelkopf	21783407

Pos.	Bezeichnung	Material-Nr.
21	Skt.-Mutter M12 DIN 934	700283
22	Gestänge	Bitte Länge u. Durch-messer angeben
23	Bolzen B12H11x40 DIN 1444	701566
24	Splint 4x20 DIN 94	700192
25	Scheibe 10,5 DIN 125	700139
26	Zylinder	21783408
27	Zugbügel	353137
28	Skt.-Schraube M14x80 DIN 933	701514
29	Skt.-Schraube M10x30 DIN 933	700704
30	Federring B12 DIN 127	700130
31	Skt.-Schraube 12x25 Din 933	700460
32	Handbremshebel(incl. Gasfe-der, Abreißseil Pos.34, Abreiß-ring Pos.33)	220118
33	Abreißring	2043700102
34	Abreißseil	209385
34A	Abreißseil mit Abreißring (ersetzt Pos. 33 u. 34) ab 1/94	380843
35	Federring B12 DIN 127	700130
36	Lagerbolzen	21783406
37	Schmiernippel AM 8x1 Keg.	2171710001
38	Bolzen	358533
39	Splint 3,2x20 DIN 94	702004
40	Gasfeder	353188
41	Skt.- Mutter M10 DIN 6925-8	700644

AE = Auflaufeinrichtung

Bitte bei Bestellung die ETI.Nr. angeben

Erstellt	ETI-Nummer	geändert	Änderungs-Nr.	Änderungsgrund	Revisions-Nr.
29.07.93	811076_de	10.12.2009	FREIGABE		A