

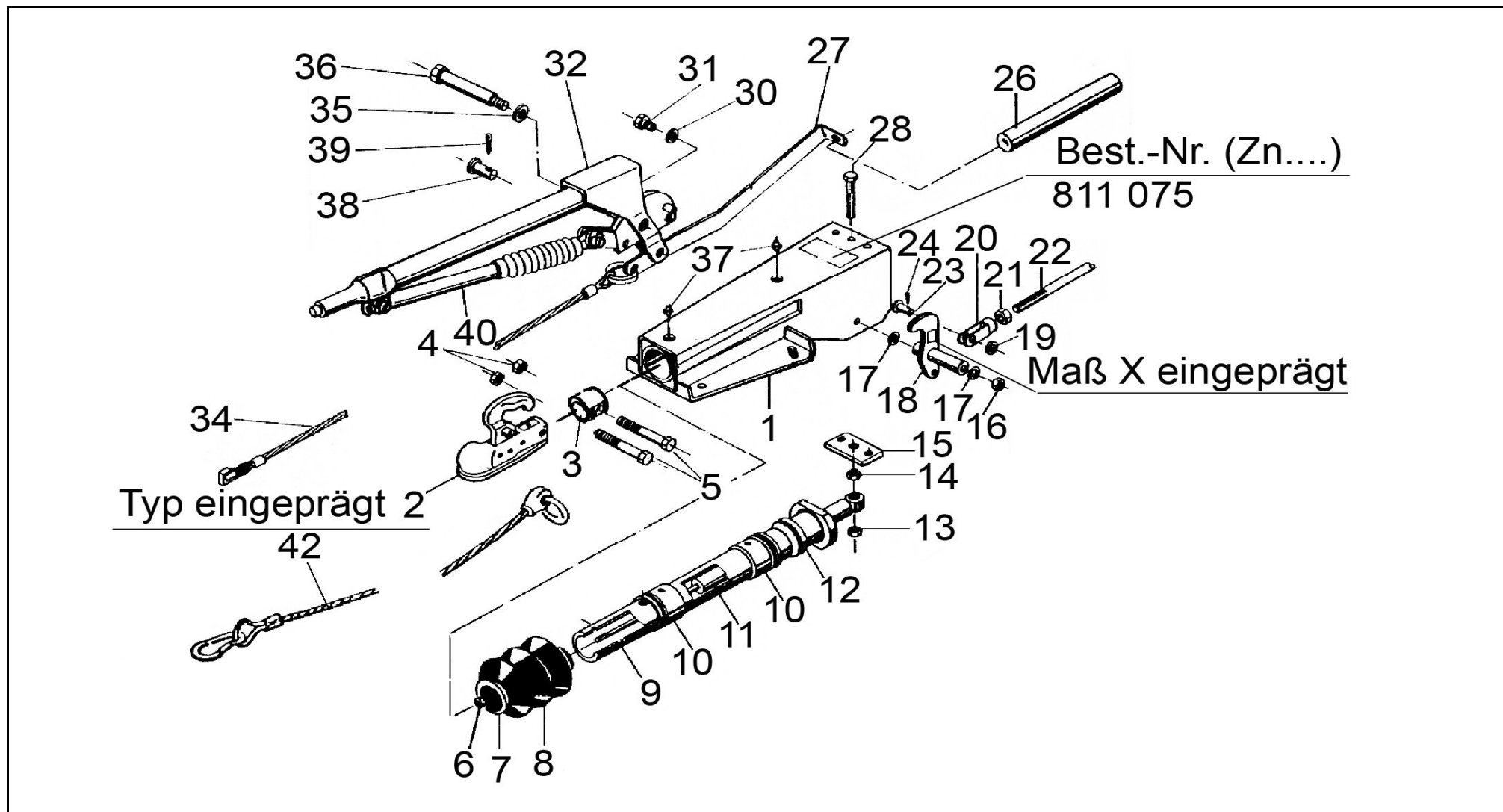
AE V 2,8VB/1-C GAS/FED KUG BIS 09/95

ETI- Nr. 811075

(Bitte bei Bestellung angeben)

AL-KO

Ersatzteile



Pos.	Bezeichnung	Material-Nr.
1	Gehäuse kpl. mit einge-preßten Buchsen für AE	Bestellung siehe Ein-prägung Zn.-Nr. AE
2	Kugelkupplung AK 35 Ausf. A (ohne Befestigungsmaterial)	294286
3	Verbindungsbolzen	357451
4	Skt.-Mutter M16 DIN 6924	702801
5	Skt.-Schraube M16x100 DIN 931	701571
6	Skt.-Mutter B10x1 DIN 439	702205
7	Kabelbinder	701422
8	Faltenbalg	21726605
9	Zugstange	354263
10	Lagerbuchse (nicht ausgerieben)	2172660004
11	Stoßdämpfer	21726604
12	Dämpfungsgummi	2172660003
13	Skt.-Mutter M14 DIN 6925-10	701961
14	Skt.-Mutter B 14 DIN 439	701549
15	Anschlag	647966
16	Skt.-Mutter M12 DIN 6925	700645
17	Scheibe	2075750006
18	Umlenkhebel (mit Schmiernippel u. Gabelkopf mont.)	
	iH=90 : 32	354264
	iH=90 : 35,5	387959
19	Scheibe 12 DIN 1440	700215

Pos.	Bezeichnung	Material-Nr.
20	Gabelkopf	21783407
21	Skt.-Mutter M12 DIN 934	700283
22	Gestänge	Bitte Länge u. Durch-messer angeben
23	Bolzen B12H11x40 DIN 1444	701566
24	Splint 4x20 DIN 94	700192
26	Zylinder	21783408
27	Zugbügel	353137
28	Skt.-Schraube M14x80 DIN 933	701514
30	Federring B12 DIN 127	700130
31	Skt.-Schraube 12x25 DIN 933	700460
32	Handbremshebel (incl. Gasfeder und Abreißeil Pos.34.)	220118
34	Abreißeil	209385
35	Federring B16 DIN 137	700135
36	Lagerbolzen	21783406
37	Schmiernippel AM 8x1 Keg.	2171710001
38	Bolzen	358533
39	Splint 3,2x20 DIN 94	702004
40	Gasfeder	353188
42	Abreißeil mit Abreißeilring (ersetzt Pos. 33 u. 34) ab 1/94	380843

AE = Auflaufeinrichtung

Bitte bei Bestellung die ETI-Nr. angeben

Erstellt	ETI-Nummer	geändert	Änderungs-Nr.	Änderungsgrund	Revisions-Nr.
29.07.93	811075_de	10.12.2009	FREIGABE		A