

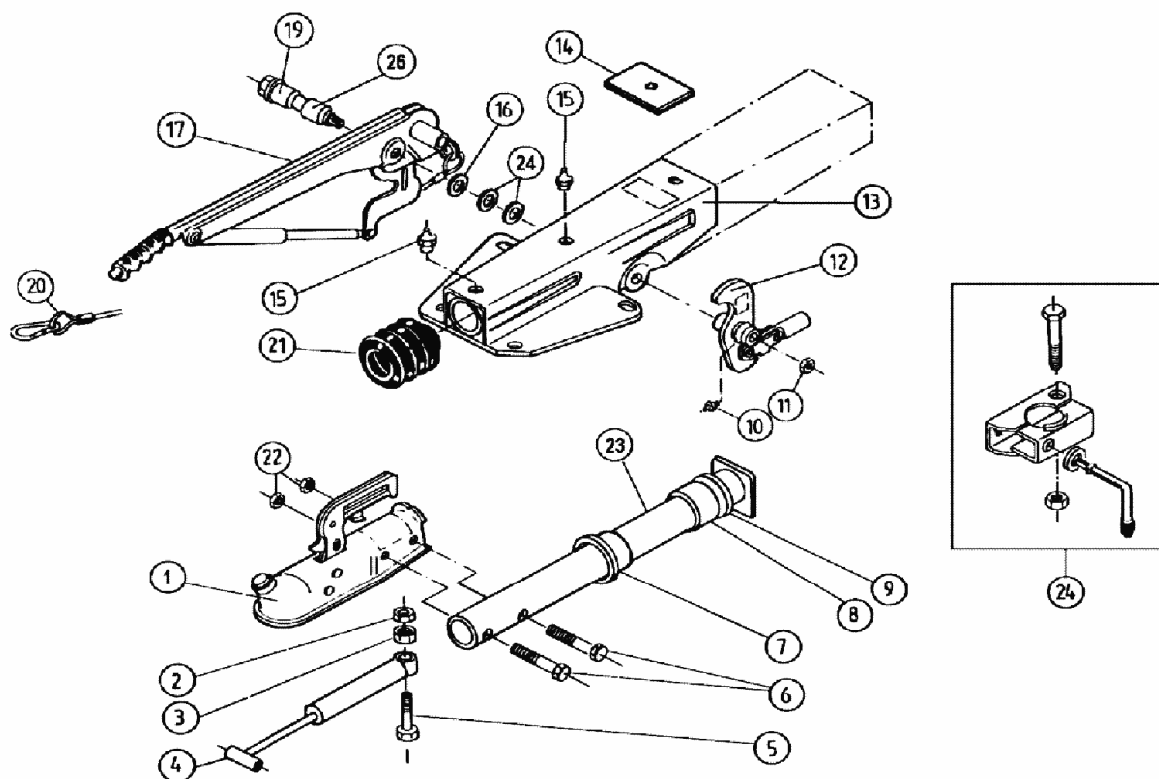
# AE VKT 61 90/S3 GASFED KUP/AKS BLECHGEH

ETI- Nr. 811068

(Bitte bei Bestellung angeben)

# AL-KO

Ersatzteile



Pos.	Bezeichnung	Material-Nr.
1	Kupplung (Bestellung nach Typ, ohne Befestigungsmaterial)	
2	Skt.-Mutter M10 DIN 6925 -8	700644
3	Skt.-Mutter M10 DIN 934	700109
4	Stoßdämpfer	359987
5	Skt.-Schraube M10x50 DIN 931	705140
6	Skt.- Schraube M12x55 DIN 931	700281
7	Buchse (im Gehäuse eingepreßt)	2072410202
8	Buchse (im Gehäuse eingepreßt)	2072410206
9	Dämpfungsgummi	2072410207
10	Schmiernippel AM 6 DIN 71412	700203
12	Skt.-Mutter M12 DIN 6925-8	371932
12	Umlenkhebel (mit Gelenkkopf und Schmiernippel mont.) $i_H = 90:27$	384760
13	Gehäuse kpl. mit eingepreßten Buchsen für AE	
14	Anschlagplatte	368820
15	Schmiernippel AM 8x1 DIN 71412	2171710001
16	Scheibe $\varnothing 19,2 \times 34 \times 3$	370693
17	Handbremshebel kpl mit Abreißseil	220094
19	Lagerschraube	581146
20	Abreißseil mit Haken	368605
21	Faltenbalg	2073890210

Pos.	Bezeichnung	Material-Nr.
22	Skt.- Mutter M12 DIN 6925-8	700645
23	Zugrohr geschw.	384654
24	Scheibe (13,2x30x3)	700625
26	Distanzbuchse	370882
25	Anbaufall Klemmschelle Rohr 48 (Klemmschelle angeschweißt für V und Vkt. Ausf.)	
25.1	Klemmteil	20531802
25.2	Feststellknebel kpl. V- Ausf. 354248 Vkt.- Ausf. 20531703	
25.3	Scheibe A13	700140
25.4	Skt.- Schraube M 8x65 DIN 931	701127
25.5	Skt.- Mutter M 8 DIN 6925-8	700643

**AE = Auflaufeinrichtung**  
**HB = Handbremshebel**

**Bitte bei Bestellung die ETI - Nr. angeben**

Erstellt	ETI-Nummer	geändert	Änderungs-Nr.	Änderungsgrund	Revisions-Nr.
01.04.93	811068_de	10.12.2009	FREIGABE		A