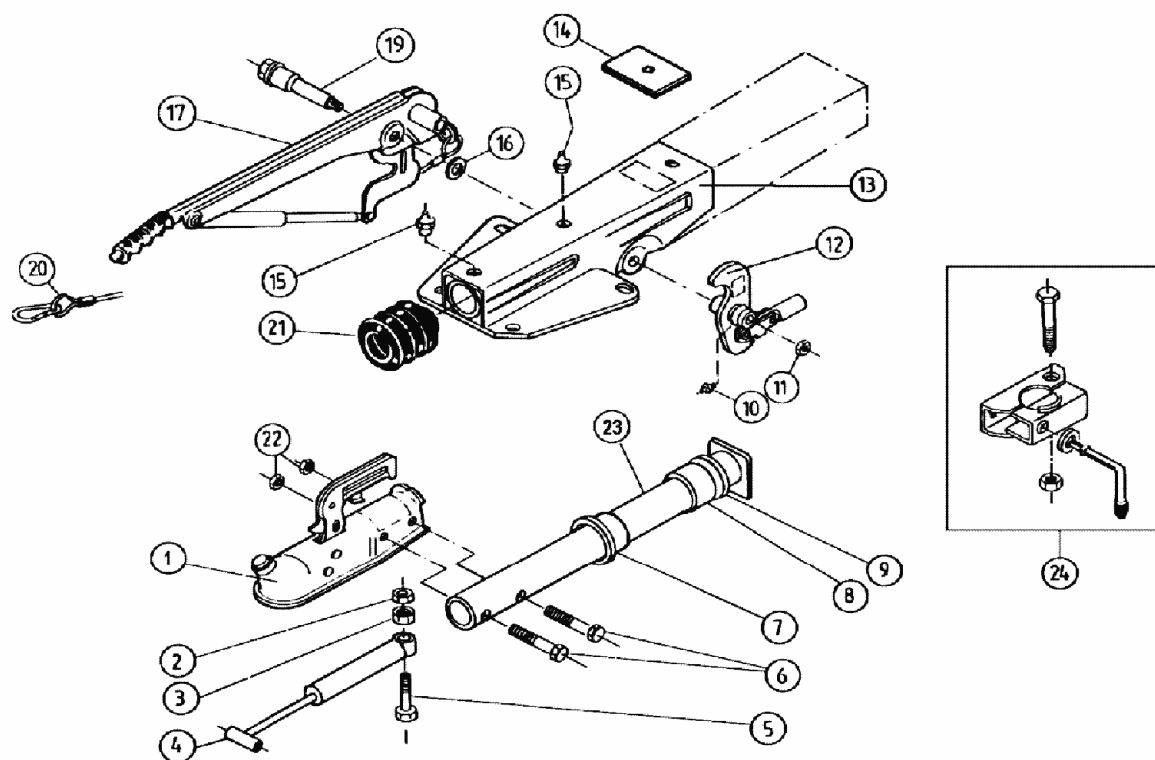


AE VKT 70 90S/3 GAS KUG/AKS BIS 09/96

ETI- Nr. 811067

(Bitte bei Bestellung angeben)

AL-KO
Ersatzteile



| Pos. | Bezeichnung | Material-Nr. |
|------|---|--|
| 1 | Kupplung (Bestellung nach Typ, ohne Befestigungsmaterial) | |
| 2 | Skt.-Mutter M10 DIN 6925 -8 | 700644 |
| 3 | Skt.-Mutter M10 DIN 934 | 700109 |
| 4 | Stoßdämpfer | 359569 |
| 5 | Skt.-Schraube M10x50 DIN 931 | 705140 |
| 6 | Skt.- Schraube M12x55 DIN 931 | 700281 |
| 7 | Buchse (im Gehäuse eingepreßt) | 2072410202 |
| 8 | Buchse (im Gehäuse eingepreßt) | 2072410206 |
| 9 | Dämpfungsgummi | 2072410207 |
| 10 | Schmiernippel AM 6 DIN 71412 | 700203 |
| 11 | Skt.-Mutter M12 DIN 6925-8 | 700645 |
| 12 | Kupplung (Bestellung nach Typ, ohne Befestigungsmaterial)Umlenkhebel (mit Gelenkkopf und Schmiernippel mont.) iH = 90:27 | 384760 |
| 13 | Gehäuse kpl. mit einge-preßten Buchsen für AE | Bestellung siehe Ein-prägung Zn.-Nr.AE |
| 14 | Anschlagplatte | 368820 |
| 15 | Schmiernippel AM 8x1 DIN 71412 | 2171710001 |
| 16 | Scheibe ø19,2x34x3 | 370693 |
| 17 | Handbremshebel kpl mit Abreißsei | 220124 |
| 19 | Lagerschraube | 581146 |
| 20 | Abreißseil mit Haken | 368605 |

| Pos. | Bezeichnung | Material-Nr. |
|------|---|--------------------|
| 21 | Faltenbalg | 2073890210 |
| 22 | Skt.- Mutter M12 DIN 6925-8 | 700645 |
| 23 | Zugrohr geschw. | 384654 |
| 24 | Anbaufall Klemmschelle Rohr 48 (Klemmschelle angeschweißt für V und Vkt. Ausf.) | |
| 24.1 | Klemmteil | 20531802 |
| 24.2 | Feststellknebel kpl. V- Ausf. Vkt.- Ausf. | 354248 20531703 |
| 24.3 | Scheibe A13 | 700140 |
| 24.4 | Skt.- Schraube M 8x65 DIN 931 | 701127 |
| 24.5 | Skt.- Mutter M 8 DIN 6925-8 | 700643 |

AE = Auflaufeinrichtung
HB = Handbremshebel

Bitte bei Bestellung die ETI - Nr. angeben

| Erstellt | ETI-Nummer | geändert | Änderungs-Nr. | Änderungsgrund | Revisions-Nr. |
|----------|------------|------------|---------------|----------------|---------------|
| 01.04.93 | 811067_de | 10.12.2009 | FREIGABE | | A |