

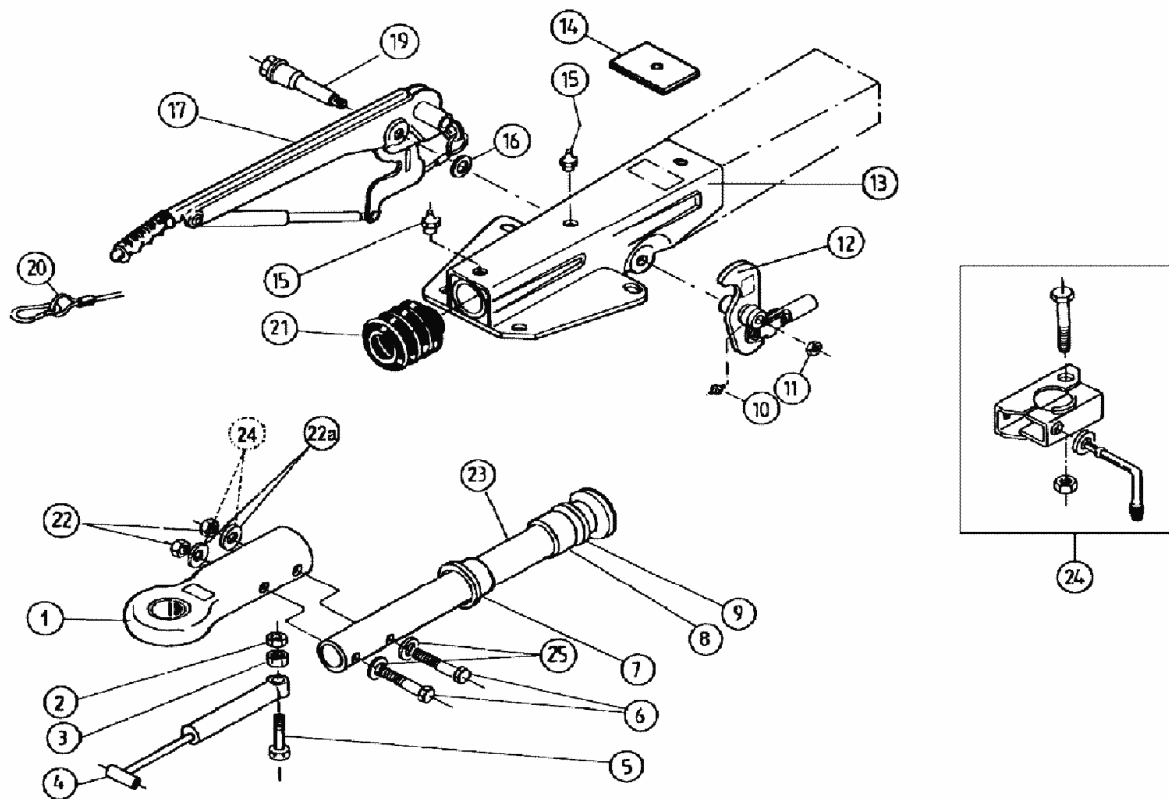
# AE VKT 70 90S/3 GASFED ÖSE

ETI- Nr. 811066

(Bitte bei Bestellung angeben)

**AL-KO**

Ersatzteile



Pos.	Bezeichnung	Material-Nr.
1	Zugöse (mit Befestigungsmaterial)	
	DIN	217240
	NATO	217241
	Ring ø68	217299
2	Skt.-Mutter M10 DIN 6925 -8	700644
3	Skt.-Mutter M10 DIN 934	700109
4	Stoßdämpfer	359987
5	Skt.-Schraube M10x60 DIN 931	701338
6	Skt.- Schraube M12x55 DIN 931 (für DIN und NATO)	700281
	Skt.- Schraube M12x75 DIN 931 (für Ring ø68)	701959
7	Buchse (im Gehäuse eingepreßt)	2072410202
8	Buchse (im Gehäuse eingepreßt)	2072410206
9	Dämpfungsgummi	2072410207
10	Schmiernippel AM 6 DIN 71412	700203
11	Skt.-Mutter M12 DIN 6925-8	700645
12	Umlenkhebel (mit Gelenkkopf und Schmiernippel mont.)	
	iH = 90:27	384760
13	Gehäuse kpl. mit einge-preßten Buchsen für AE	Bestellung siehe Ein-prägung Zn.-Nr.AE
14	Anschlagplatte	368820
15	Schmiernippel AM 8x1 DIN 71412	2171710001

Pos.	Bezeichnung	Material-Nr.	
16	Scheibe ø19,2x34x3	370693	
17	Handbremshebel kpl mit Abreißeil	220094	
19	Lagerschraube	581146	
20	Abreißeil mit Haken	368605	
21	Faltenbalg	2073890210	
22	Skt.- Mutter M12 DIN 6925-8 (entfällt bei DIN und NATO)	700645	
22a	Federring B 12 (entfällt bei Ring ø68)	702000	
23	Zugrohr geschw.	387620	
24	Scheibe A13 DIN 125 (entfällt bei DIN und Natozugöse)	700140	
25	Federring B12 DIN 127 (entfällt bei Ringzugöse)	702000	
26	Anbaufall Klemmschelle Rohr 48 (Klemmschelle angeschweißt für V und Vkt. Ausf.)		
26.1	Klemmteil	20531802	
26.2	Feststellknebel kpl.	V- Ausf.	354248
		Vkt.- Ausf.	20531703
26.3	Scheibe A13	700140	
26.4	Skt.- Schraube M 8x65 DIN 931	701127	
26.5	Skt.- Mutter M 8 DIN 6925-8	700643	

**AE = Auflaufeinrichtung**

**HB = Handbremshebel**

**Bitte bei Bestellung die ETI - Nr. angeben**

Erstellt	ETI-Nummer	geändert	Änderungs-Nr.	Änderungsgrund	Revisions-Nr.
31.03.93	811066_de	10.12.2009	FREIGABE		A