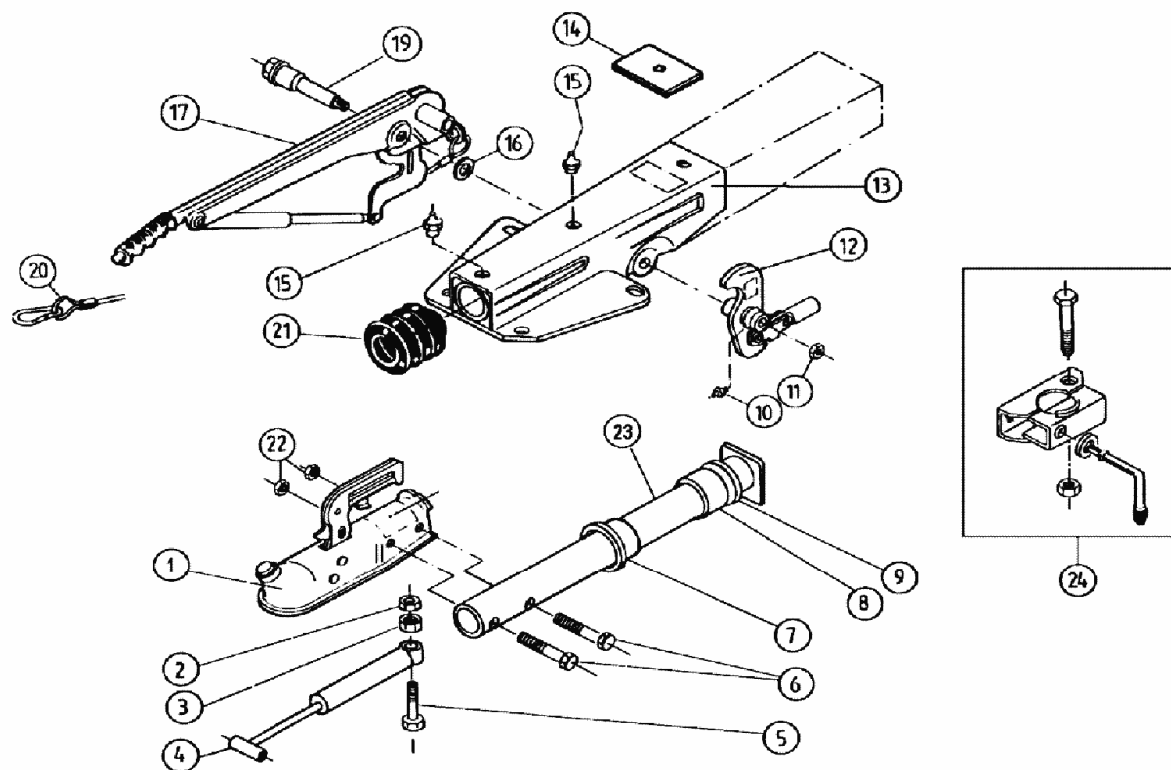


# AE V/VKT 90S/3 GASF KUG/AKS BIS 09/96

ETI- Nr. 811062

(Bitte bei Bestellung angeben)

**AL-KO**  
Ersatzteile



Pos.	Bezeichnung	Material-Nr.
1	Kupplung (Bestellung nach Typ, ohne Befestigungsmaterial)	
2	Skt.-Mutter M10 DIN 6925 -8	700644
3	Skt.-Mutter M10 DIN 934	700109
4	Stoßdämpfer	359987
5	Skt.-Schraube M10x50 DIN 931	705140
6	Skt.- Schraube M12x55 DIN 931	700281
7	Buchse (im Gehäuse eingepreßt)	2072410202
8	Buchse (im Gehäuse eingepreßt)	2072410206
9	Dämpfungsgummi	2072410207
10	Schmiernippel AM 6 DIN 71412	700203
11	Skt.-Mutter M12 DIN 6925-8	700645
12	Umlenkhebel (mit Gelenkkopf und Schmiernippel mont.) iH = 90:27	384760
13	Gehäuse kpl. mit einge-preßten Buchsen für AE	Bestellung siehe Ein-prägung Zn.-Nr.AE
14	Anschlagplatte	368820
15	Schmiernippel AM 8x1 DIN 71412	2171710001
16	Scheibe ø19,2x34x3	370693
17	Handbremshebel kpl mit Abreißseil	220094
19	Lagerschraube	581146

Pos.	Bezeichnung	Material-Nr.
20	Abreißseil mit Haken	368605
21	Faltenbalg	2073890210
22	Skt.- Mutter M12 DIN 6925-8	700645
23	Zugrohr geschw.	384654
24	Anbaufall Klemmschelle Rohr 48 (Klemmschelle angeschweißt für V und Vkt. Ausf.)	
24.1	Klemmteil	20531802
24.2	Feststellknebel kpl. V- Ausf. 354248 Vkt.- Ausf. 20531703	
24.3	Scheibe A13	700140
24.4	Skt.- Schraube M 8x65 DIN 931	701127
24.5	Skt.- Mutter M 8 DIN 6925-8	700643

**AE = Auflaufeinrichtung**  
**HB = Handbremshebel**

**Bitte bei Bestellung die ETI - Nr. angeben**

Erstellt	ETI-Nummer	geändert	Änderungs-Nr.	Änderungsgrund	Revisions-Nr.
01.02.93	811062_de	22.06.2005	FREIGABE		A