

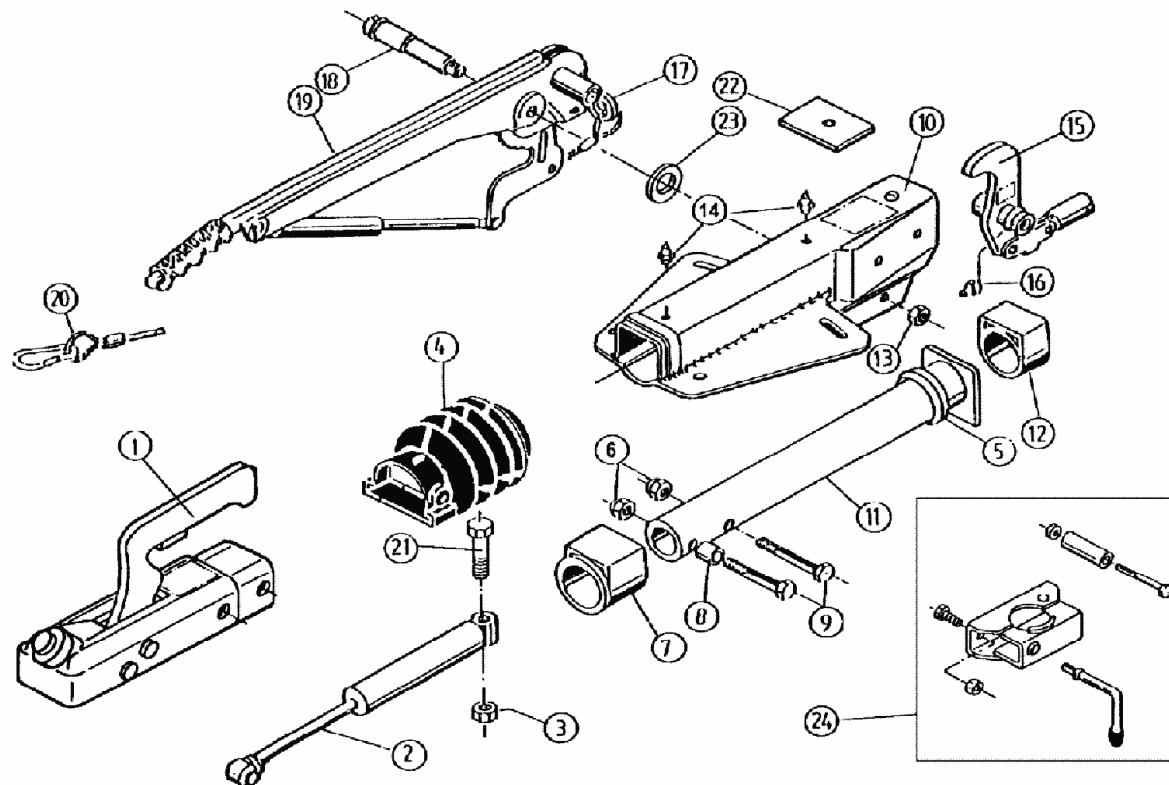
AE V 161S SCHWED STAHL KUG BIS 01/93

ETI- Nr. 811058

(Bitte bei Bestellung angeben)

AL-KO

Ersatzteile



Pos.	Bezeichnung	Material-Nr.
1	Kugelpkupplung AK 251 (ohne Befestigungsmaterial)	242189
2	Stoßdämpfer	370557
3	Skt.-Mutter M12 DIN 985-10 A3C	702750
4	Faltenbalg	366356
5	Profiling	371372
6	Skt.-Mutter M12 DIN 985-10 A3C	702750
7	Bundbuchse (nicht ausgerieben)	353943
8	Distanzbuchse	357242
9	Skt.-Schraube M12x75 DIN 931	701249
10	Gehäuse kpl. mit einge-preßten Buchsen für AE	Bestellung siehe Ein-prägung Zn.-Nr. AE
11	Zugrohr geschw.	571874
12	Gleitbuchse (nicht ausgerieben)	353942
13	Skt.-Mutter M12 DIN 6925 A3C	700645
14	Schmiernippel AM 8x1 Keg.	2171410001
15	Umlenkhebel mit Gelenkkopf u. Schmiernippel	
	iH = 90 : 27	380265
	iH = 90 : 25	380692
16	Schmiernippel AM 6 Keg.	700203

Pos.	Bezeichnung	Material-Nr.
17	Abreißring (am HB mont.)	2043700102
18	Lagerschraube	581145
19	Handbremshebel (incl. Gasfeder u. Abreißseil Pos. 20, Abreißring Pos. 17)	220102
20	Abreißseil (am HB mont.)	209385
21	Skt.-Schraube M12x90 DIN 931	700312
22	Anschlagplatte	581699
23	Scheibe (19,4x34x3)	370693
24	Klemmschelle für Rohr 48 (Nachrüst-satz kann wahlweise angebaut werden)	293020

AE = Auflaufeinrichtung

HB = Handbremshebel

Bitte bei Bestellung die ETI-Nr. angeben.

Erstellt	ETI-Nummer	geändert	Änderungs-Nr.	Änderungsgrund	Revisions-Nr.
16.06.93	811058_de	15.12.1993	FREIGABE		A