

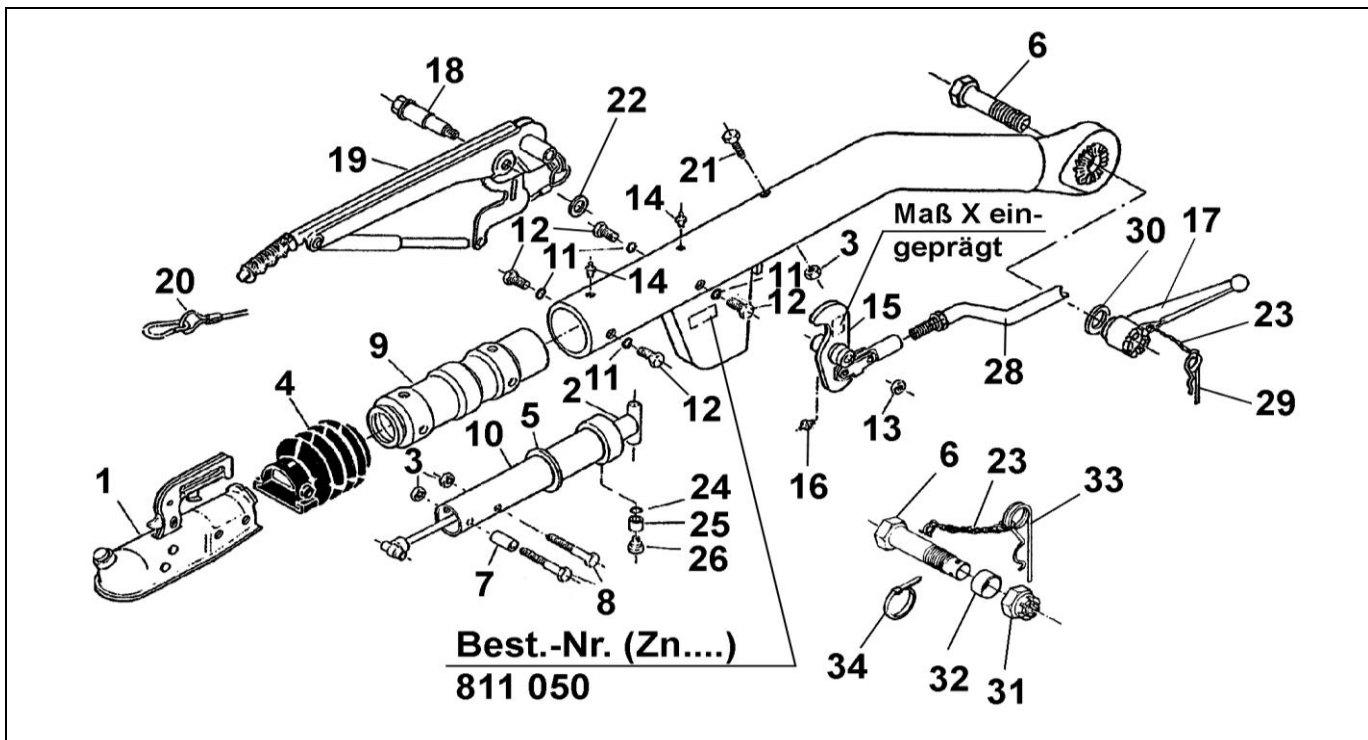
# AE RHR88,9X8,8 251R/Q GASFED KUG

ETI- Nr. 811050

(Bitte bei Bestellung angeben)

**AL-KO**

Ersatzteile



Pos.	Bezeichnung	Material-Nr.
1	Zugkugelkupplung (Best. nach Typ; ohne Befestigungsmaterial)	
2	Stoßdämpfer mit Distanzbuchse	370589
3	Skt.- Mutter M12 DIN 980-V-10 A3C	704065
4	Faltenbalg	366356
5	Profiling	371372
6	Gewindebolzen	2029530001
7	Distanzbuchse	357242
8	Skt.- Schraube M12x75 DIN 931	701249
9	Guß- Lagerkartusche	584508
10	Zugrohr geschweißt.	573180
11	Scheibe A10,5 DIN 6798 A3C	704095
12	Skt.- Schraube M10x16 DIN 931 verz.	703783
13	Skt.- Mutter AM12 DIN 985-10 A3C	702750
14	Schmiernippel AM8x1 Keg.	368461
15	Umlenkhebel UNI kpl. mit Gelenkkopf und Schmiernippel mont.	
	iH = 90:27	380502
	iH = 90:30	380517
	iH = 90:33,5	380717
	Umlenkhebel kpl. mit Gelenkkopf und Schmiernippel mont	
	iH = 90:27	386946
	iH = 90:33,5	570243

Pos.	Bezeichnung	Material-Nr.
16	Schmiernippel AM6 Keg	700203
17	Feststellknebel	373020
18	Lagerschraube	581145
19	Handbremshebel (incl. Pos. 20)	
	bis 7/95	220098
	ab 8/95	220096
20	Abreißseil mit Haken	368605
21	Skt.-Schraube M12x110 DIN 931 verz.	700313
22	Scheibe (19,2x34x3)	370693
23	Sicherungskette	2020920004
24*	Scheibe A8,4 DIN 6798 A3C	703466
25*	Buchse	583043
26*	Lagerschraube	583042
28	Bowdenzug	224188
29	Federstecker	701970
30	Scheibe	2029090301
31	Kronenmutter	704391
32	Buchse	647127
33	Federstecker	647128
34	Kabelbinder	701422

\* nicht bei drehbarer Ausführung

Deichselrohr mit Anschlußbohrungen kundenspezifisch (Bestellung siehe Zn.-Nr. AE)

AE = Auflaufeinrichtung  
HB = Handbremshebel

Bitte bei Bestellung ETI-Nr. angeben

Erstellt	ETI-Nummer	geändert	Änderungs-Nr.	Änderungsgrund	Revisions-Nr.
19.11.92	811050_de	28.11.2011 BB	FREIGABE		A