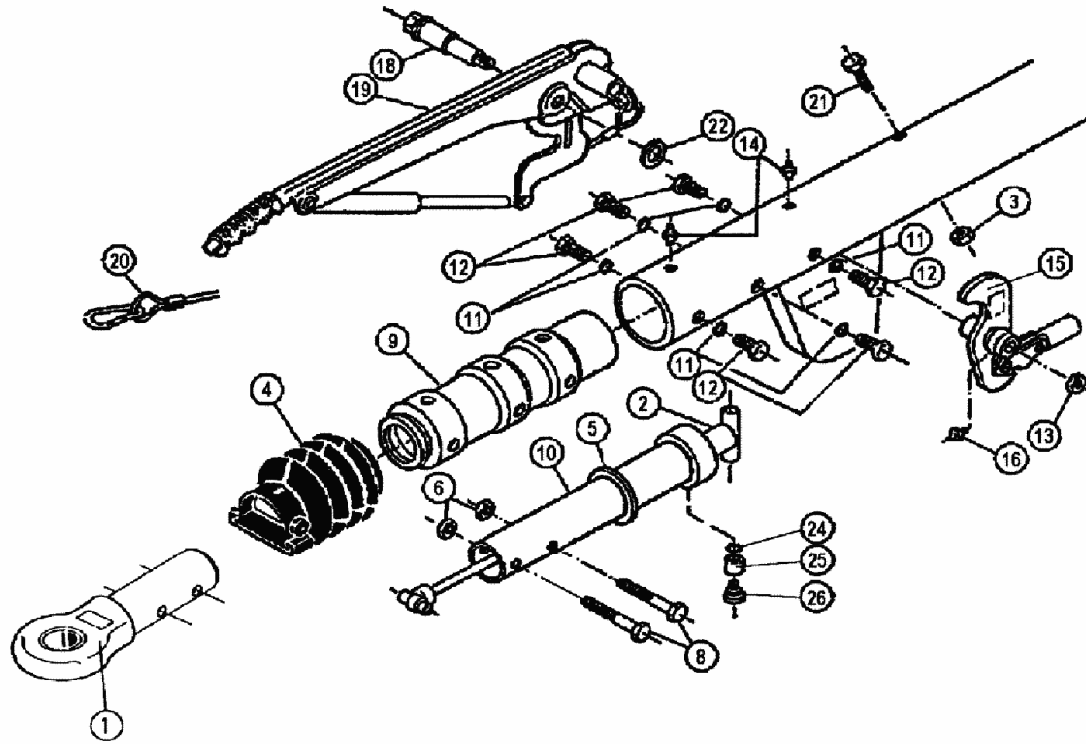


# AE RHR88,9X5,6 251R/A B GASFED ÖSE

ETI- Nr. 811047

(Bitte bei Bestellung angeben)

**AL-KO**  
Ersatzteile



Pos.	Bezeichnung	Material-Nr.
1	Zugöse (ohne Befestigungsmaterial)	
	DIN	357419
	NATO	357420
	Italien	370999
2	Stoßdämpfer mit Distanzbuchse	370561
3	Skt.- Mutter M12 DIN 980-V-10 A3C	700645
4	Faltenbalg	366356
5	Profiling	371372
6	Skt.- Mutter M12 DIN 985-10 A3C	702750
8	Skt.- Schraube M12x60 DIN 931	700222
9	Guß- Lagerkartusche	583046
10	Zugrohr geschweißt.	380507
11	Scheibe A10,5 DIN 6798 A3C	704095
12	Skt.-Schraube M10x16 DIN 931 verz	701334
13	Skt.- Mutter AM12 DIN 985-10 A3C	704095
14	Schmiernippel AM8x1 Keg.	368461
15	Umlenkhebel kpl.UNI mit Gelenkkopf und Schmiernippel mont	
	iH = 90:27	380487
	iH = 90:30	380489
	iH = 90:33,5	380490
	Umlenkhebel kpl. mit Gelenkkopf und Schmiernippel mont.	
	iH = 90:27	384655
iH = 90:30	385651	
	iH = 90:33,5	387984

Pos.	Bezeichnung	Material-Nr.
16	Schmiernippel AM6 Keg.	700203
18	Lagerschraube	581145
19	Handbremshebel kpl mit Abreißeil	
	bis 7/95	220098
	ab 8/95	22096
20	Abreißeil mit Haken	368605
21	Skt.-Schraube M12x110 DIN 931 verz.	700313
22	Scheibe (19,2x34x3)	370693
24*	Scheibe A8,4 DIN 6798 A3C	703466
25*	Buchse	583043
26*	Lagerschraube	583042

\* nicht bei drehbarer Ausführung

Deichselrohr mit Anschlußbohrungen kundenspezifisch (Bestellung siehe Zn.-Nr. AE)

AE = Auflaufeinrichtung

HB = Handbremshebel

Bitte bei Bestellung ETI-Nr. angeben

Erstellt	ETI-Nummer	geändert	Änderungs-Nr.	Änderungsgrund	Revisions-Nr.
19.11.92	811047_de	21.06.1999	FREIGABE		A