

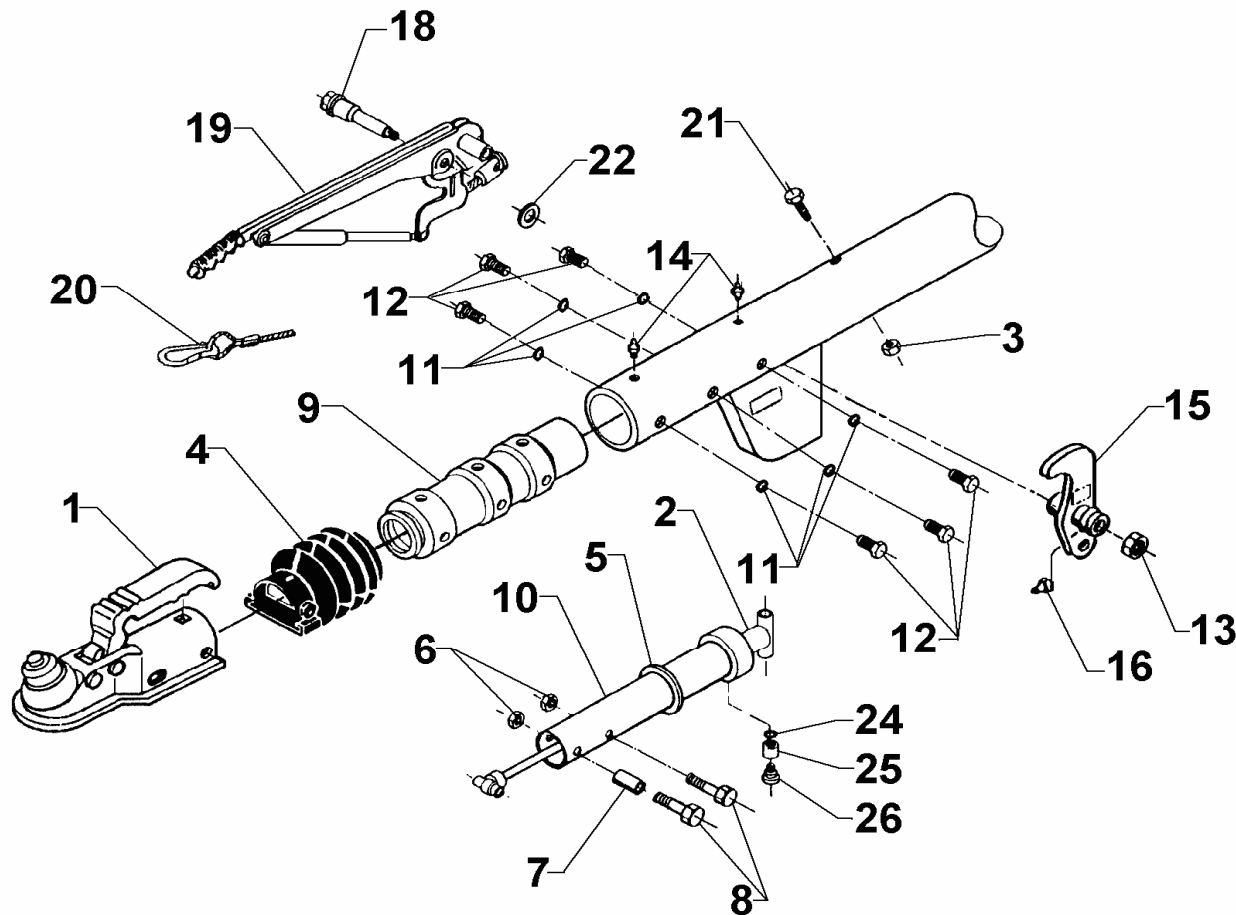
AE RHR70,0X4,0 131R/A D F GASFED KUG

ETI- Nr. 811043

(Bitte bei Bestellung angeben)



Ersatzteile



Pos.	Bezeichnung	Material-Nr.
1	Zugkugelkupplung (Best. nach Typ; ohne Befestigungsmaterial)	
2	Stoßdämpfer	583529
3	Skt.- Mutter M12 DIN 980-V-10 A3C	700645
4	Faltenbalg	366356
5	Profiling	371372
6	Skt.- Mutter M12 DIN 985-10 A3C	702750
7	Distanzbuchse	370559
8	Skt.- Schraube M12x70 DIN 931	700061
9	Guß- Lagerkartusche	583367
10	Zugrohr geschweißst.	380365
11	Scheibe A8,4 DIN 6798 A3C	704095
12	Skt.-Schraube M8x9 DIN 933 A3C	703194
13	Skt.- Mutter AM12 DIN 985-10 A3C	702750
14	Schmiernippel AM8x1 Keg.	368461
15	Umlenkhebel kpl.(mit Gelenkkopf u.Schmiernippel mont.) iH = 90:27	384655

Pos.	Bezeichnung	Material-Nr.
16	Schmiernippel AM6 Keg.	700203
18	Lagerschraube	581145
19	Handbremshebel kpl mit Abreißeil	220094
20	Abreißeil mit Haken	368605
21	Skt.-Schraube M12x90 DIN 931 verz	700312
22	Scheibe (19,2x34x2)	370693
24*	Scheibe A8,4 DIN 6798 A3C	703466
25*	Buchse	583463
26*	Lagerschraube	583042

* nicht bei drehbarer Ausführung

Deichselrohr mit Anschlußbohrungen kundenspezifisch (Bestellung siehe Zn-Nr. AE)

AE = Auflaufeinrichtung

HB = Handbremshebel

Bitte bei Bestellung ETI-Nr. Angeben.

Erstellt	ETI-Nummer	geändert	Änderungs-Nr.	Änderungsgrund	Revisions-Nr.
10.03.59	811043_de	13.11.2002	FREIGABE		A

