

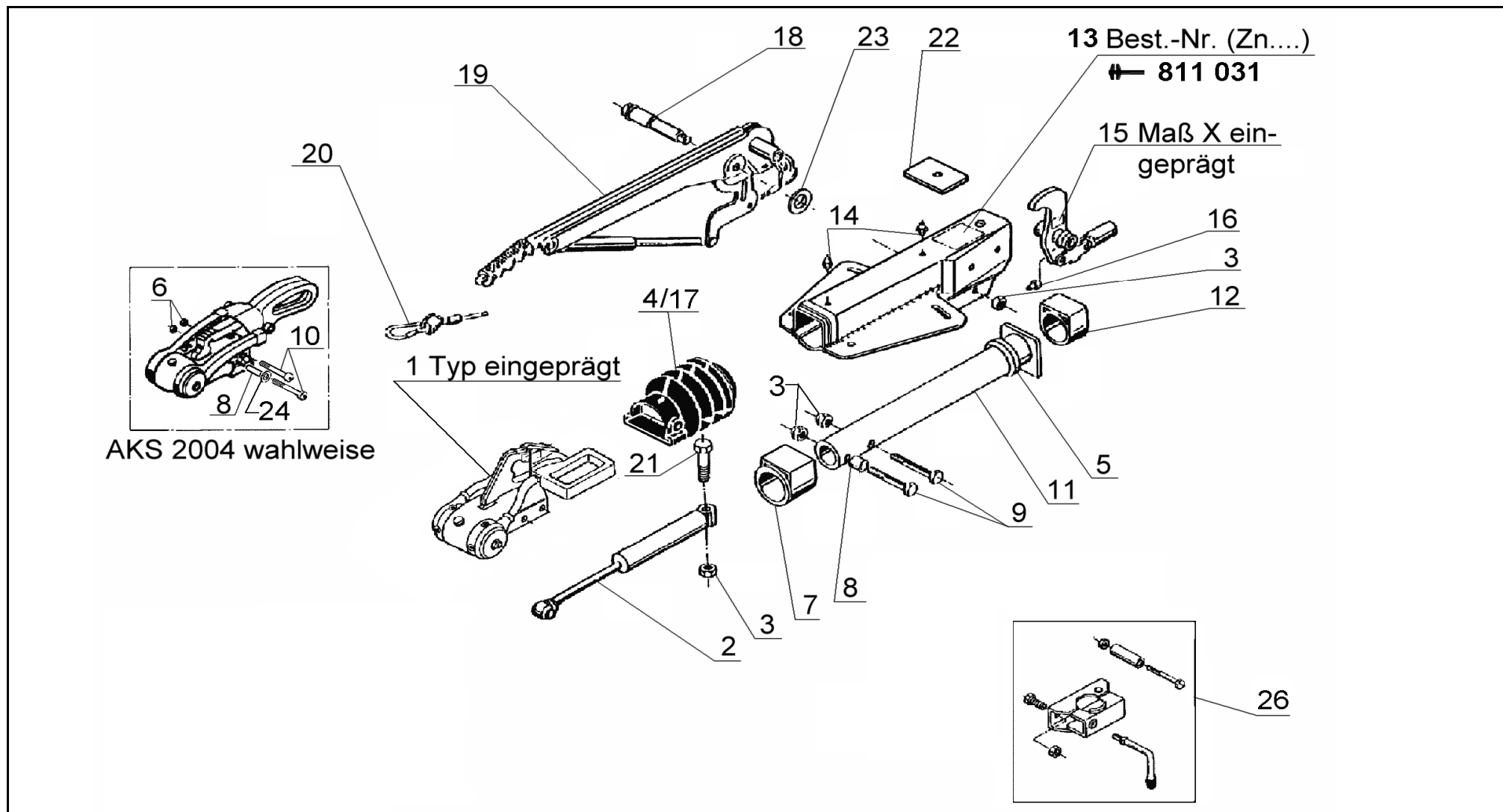
AE V 161S GASFED ST AKS OBEN

ETI- Nr. 811031

(Bitte bei Bestellung angeben)

AL-KO

Ersatzteile



Pos.	Bezeichnung	Material-Nr.	
1	AKS 2000	241268	
	AKS 2004 (ohne Befestigungsmaterial)	1211580	
2	Stoßdämpfer	370556	
3	Skt.- Mutter M12 DIN 985-10 A3C	702750	
4	Faltenbalg für AKS 2000	366356	
5	Profiling	371372	
6	Skt.-Mutter M12 BIW A3C	371932	
7	Bundbuchse (nicht ausgerieben)	353943	
8	Distanzbuchse	370559	
9	Skt.-Schraube M12x80 DIN 931	700945	
10	Skt.-Schraube M12x75 DIN 7984-10	692034	
11	Zugrohr geschw.	571873	
12	Gleitbuchse (nicht ausgerieben)	353942	
13	Gehäuse kpl.mit eingepressten Buchsen für AE	Bestellung siehe Einprägung Zn.-Nr. AE	
14	Schmiernippel AM 8x1 Keg.	375900	
15	Umlenkhebel mit Gelenkkopf und Schmiernippel (Pos16) montiert	iH=90 : 27	380265
		iH=90 : 30	380285

Pos.	Bezeichnung	Material-Nr.
16	Schmiernippel AM 6 Keg.	700203
17	Faltenbalg für AKS 2004	607133
18	Lagerschraube	581145
19	Handbremshebel kpl mit Abreißseil	220096
20	Abreißseil mit Haken	368605
21	Skt.-Schraube M12x90 DIN 931	700312
22	Anschlagplatte	581699
23	Scheibe(19,2x34x3)	370693
24	Scheibe A13	700140
26	Klemmschelle für Rohr 48 (Nachrüst-satz kann wahlweise angebaut werden)	293020

AE=Auflaufeinrichtung

Bitte bei Bestellung die ETI-Nr. angeben

Erstellt	ETI-Nummer	geändert	Änderungs-Nr.	Änderungsgrund	Revisions-Nr.
16.03.93	811031_de	20.03.2006	FREIGABE		A