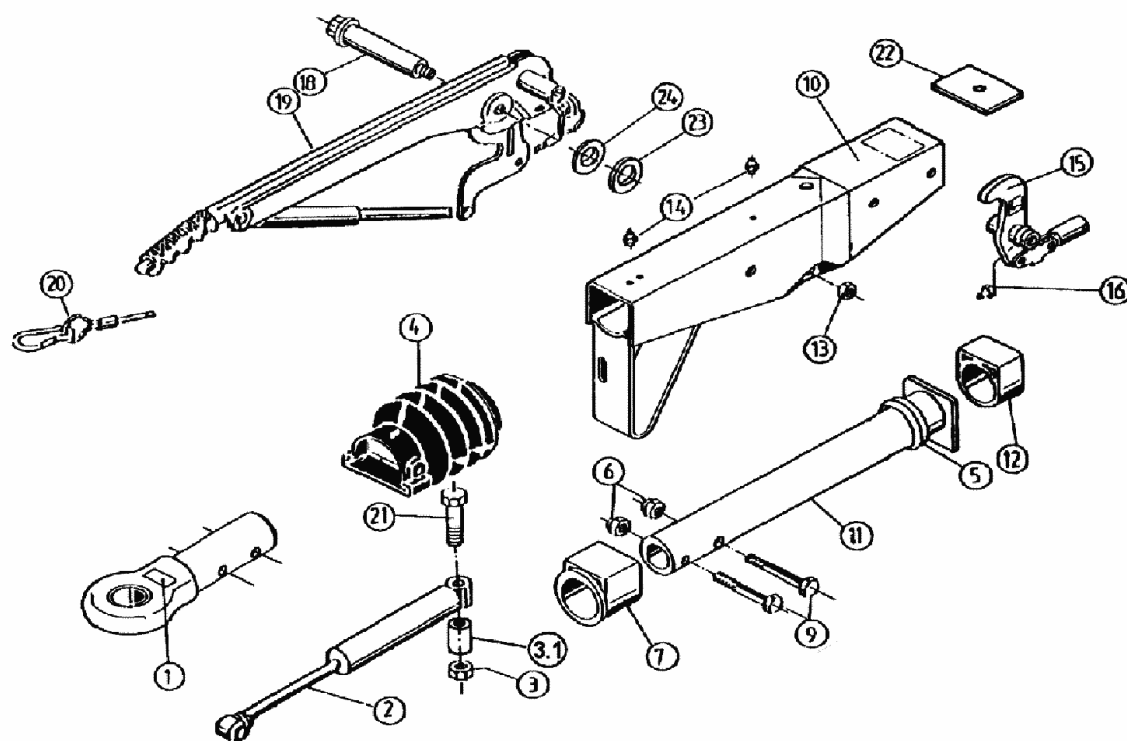


AE VKT 251S GASFED ZUGÖSE BIS 10/92

ETI- Nr. 811018

(Bitte bei Bestellung angeben)

AL-KO
Ersatzteile



Pos.	Bezeichnung	Material-Nr.
1	DIN- Zugöse (Bestellung nach Typ, ohne Befestigungsmaterial)	
2	Stoßdämpfer	370561
3	Skt.- Mutter M12 DIN 985-10 A3C	702750
3.1	Distanzbuchse	370580
4	Faltenbalg	366356
5	Profiling	371372
6	Skt.- Mutter M12 DIN 985-10 A3C	702750
8	Bundbuchse (nicht ausgerieben)	353943
9	Skt.- Schraube M12x60 DIN 931	700222
10	Gehäuse kpl.mit einge-preßten Buchsen für AE	Bestellung siehe Ein-prägung Zn.-Nr. AE
11	Zugrohr geschw.	571875
12	Gleitbuchse (nicht ausgerieben)	353942
13	Skt.- Mutter M12 DIN 985-10 A3C	702750
14	Schmiernippel AM 9x1 Keg.	375900
15	Umlenkhebel iH=90 : X (X=Einprägung am Umlenkhebel)	Bestellung siehe Ein-prägung Zn.-Nr. AE
16	Schmiernippel AM 6 Keg.	700203
18	Lagerschraube	2077710503
19	Handbremshebel kpl mit Abreißseil	219010
20	Abreißseil mit Haken	368605
21	Skt.-Schraube M12x105 DIN 931	703134

Pos.	Bezeichnung	Material-Nr.
22	Anschlagplatte	581699
23	Scheibe(17,2x30x3)	700625
24	Scheibe(17,2x30x3)	700273

AE=Auflaufeinrichtung

Bitte bei Bestellung die ETI-Nr. angeben

Erstellt	ETI-Nummer	geändert	Änderungs-Nr.	Änderungsgrund	Revisions-Nr.
tt.mm.jj	811xxx_de	tt.mm.jj	FREIGABE		A